

Programmeeradapter, KNX®

360-39001

4 jaar
garantie

Met deze programmeeradapter voorzie je de batterijloze Niko dimschakelaar, KNX® (360-31001) van energie tijdens de inbedrijfstelling. Verbind de programmeeradapter met de KNX®-dimeschakelaar en stel de functies van de knoppen in via de ETS-software die verkrijgbaar is op de website van de KNX® Association. De adapter werkt op twee AAA batterijen (niet meegeleverd).

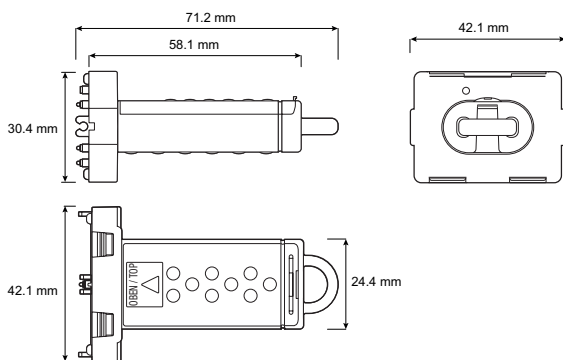
Technische gegevens

Programmeeradapter, KNX®

- Communicatieprotocol: KNX®-RF
- Omgevingstemperatuur: -20 – +45 °C
- Beschermingsgraad: IP20
- Gewicht: 16 g
- Afmetingen (HxBxD): 30.4 x 71.2 x 42.1 mm
- Markering: CE



Afmetingen



Aansluitschema

