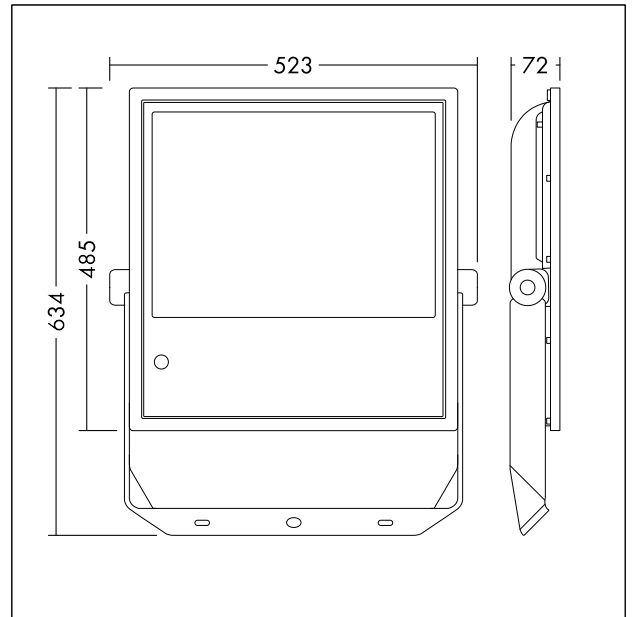


LED-Fluter

LED-Fluter mit asymmetrischer Lichtverteilung, FLEX-Technologie, IP66 für Außenanwendungen. Leuchten Leistung: 300 W, Lebensdauer: 50.000 h L80, Gesamtlichtstrom: 40000 lm Leuchten Lichtausbeute: 133 lm/W Farbwiedergabe Ra > 80, Farbtemperatur 3000 K, Farbortoleranz (initial MacAdam): 5, Schlagfestigkeit: IK08. Mit integrierter Membran für eine automatische Temperaturregelung. Überspannungsschutz: 10 kV. Vorverdrahtet mit 1 m langem Netzkabel, inkl. Anschluss für einfache und werkzeugfreie Verdrahtung. Einstellbare Photozelle integriert. Korrosionsklasse C4. Produkt ist nicht für chlorhaltige Umgebungen geeignet. Gehäuse: Aluminiumdruckguss (< 0,1% Kupfer), anthrazitgrau (RAL 7016). Halterung: Stahl, anthrazitgrau. Abdeckung: Gehärtetes Glas. Eingangsleistung ist vor Ort in 3 Schritten einstellbar (FLEX1 - 40000 lm (300W), FLEX2 - 35000 lm (250W), FLEX3 - 30000 lm (205W)). Flex-Daten zu anderen Farbtemperaturen finden Sie auf der Website. Abmessungen: 523 x 634 x 72 mm, Gewicht: 13,1 kg.



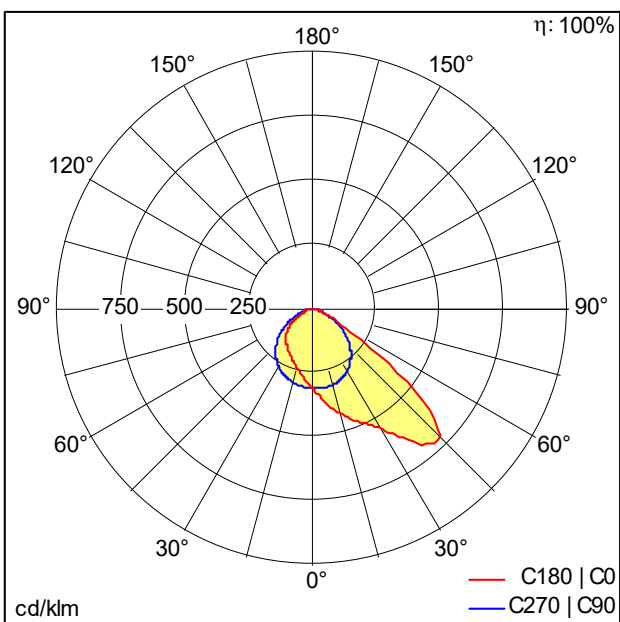
TE_LEOFLEX_F_300_front.jpg



TE_LEOFLEX_M_300.wmf

Lichtverteilung

STD - Standard



TE_LEO_FLEX_300W_830_FLEX1.Idt

- Lichtquelle: LED
- Leuchten Lichtstrom*: 40000 lm
- Leuchten Lichtausbeute*: 133 lm/W
- Farbwiedergabeindex min.: 80
- Ähnlichste Farbtemperatur*: 3000 Kelvin
- Farbortoleranz (initial MacAdam): 5
- Mittlere Bemessungslebensdauer*: L80 50000 h bei 25 °C
- Betriebsgerät: 1x LED_Con
- Leuchten Leistung*: 300 W Leistungsfaktor = 0,91
- Steuerung: Fixed output
- Wartungskategorie CIE 97: E - Geschlossen IP5X
- Total harmonic distortion (THD): 15,00 %

Dieses Produkt enthält eine Lichtquelle der Energieeffizienzklasse D.

Die mit * gekennzeichneten Werte sind Bemessungswerte. Leistung und Lichtstrom unterliegen initial einer Toleranz von +/- 10%, die ähnlichste Farbtemperatur unterliegt initial einer Toleranz von +/- 150K. Die Werte gelten, wenn nicht anders angegeben, für eine Umgebungstemperatur von 25°C.