

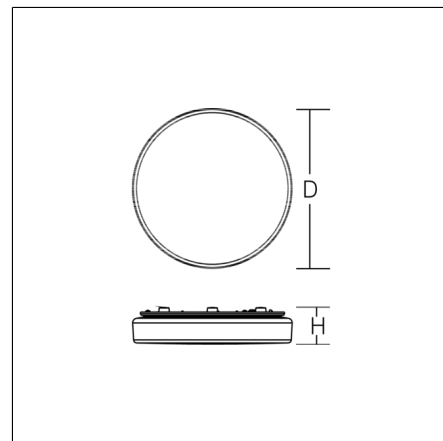
FLAT POLYMERO KREIS SLIM

312087.002.2 | Plafond- en wandarmaturen



Plafond- en wandarmaturen
4051859155621
D 515, H 70

Plafondmontage (opbouw), Wandmontage
wit



Platte decoratieve ronde LED aanbouwarmatuur. Behuizing metaal gepoederlakt. Diffusor van kunststof (polycarbonaat), opaal, slagvast. Bevestiging van de diffusor d.m.v geotrooieerde sluittechniek (druksluiting). Geschikt voor Plafondmontage (opbouw), Wandmontage.

Productgegevens

Diameter D	515 mm
Hoogte H	70 mm
Gewicht	2.76 kg
Lichtbron	LED
Kleurtemperatuur	3000 K
Effectieve lichtstroom	3400 lm
Systeemvermogen	29 W
Armatuur efficiëntie	117 lm/W
Glare evaluatie UGR (4H 8H)	20,7
Uitstralingshoek	down 123° up 180°
Levensduur	50000 h (L80/B10)
Kleurweergave-index CRI	83
Kleurtolerantie	3
Fotobiologische veiligheid conform EN 62471	Risicogroep 1
Bedrijfsapparaat	Converter dimbaar
Controle	Faseaansnijding/faseafsijding
Spanning	220 - 240 V / 50 - 60 Hz
Armaturen aan zekering B10A	53
Armaturen aan zekering B16A	85
Armaturen aan zekering C10A	53
Armaturen aan zekering C16A	85
Inschakelstroom / Inschakeltijd	0.2 A / 10000 µs
CIE Flux Code / CEN Flux Code	42 73 92 87 100
Beschermingsgraad	IP 40
Beschermingsklasse	I
Gloeidraadtest	850°C - 30 seconden
Slagvastheid	IK10
Omgevingstemperatuur	-20 °C ... + 35 °C
Conformiteitsmerkteken	CE, UKCA

Onderdelen



08-312087.022
Reserveafscherming