

Tehnisko datu lapa

Sienas un statņa balstenis AW 30

Art.-Nr. 6443627



Vidēji smagas konstrukcijas sienas un statņu balstenis ar piemetinātu augšējo plāksni.



A4 Nerūsējošais tērauds 1.4571
2B neizolēts, apstrādāts

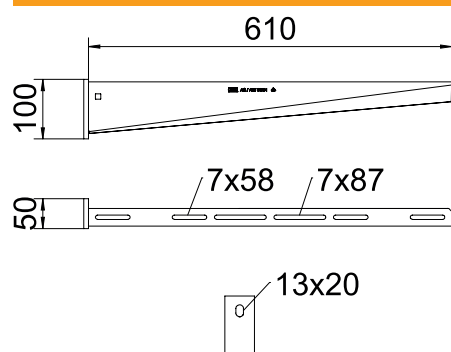
Produkta papildus teksta norādījumi

Balsteņa nostiprināšana ar sešstūra galvas skrūvi pie U-veida statņa, sākot ar 400 mm platumu, izbidot to cauri abiem statņa profiliem. Šim nolūkam, lūdzu, izmantojiet atbilstošas aplāksnes!

Pamatdati

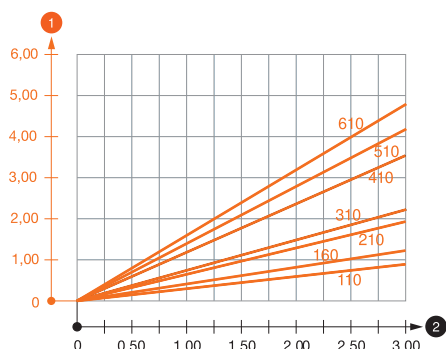
Art.-Nr.	6443627
Tips	AW 30 61 A4
Apzīmējums 1	Atbalsta roka
Apzīmējums 2	ar piemetinātu plāksni
Dimensija	B610mm
Materiāls	Nerūsējošais tērauds, materiāls 1.4571
Materiāla saīsinājums	A4
Virsmas	neizolēts, apstrādāts
Virsmas saīsinājums	2B
Mazākā VK vienība (VG)	1,00 gab.
Svars	154,00 kg/100 gab.

Tehniskie dati



Garums	610,00 mm
Platums	610,00 mm
Izmērs A	50,00 mm
Izmērs B	610,00 mm
Izmērs H	100,00 mm
Cauruma diametrs	13,00 mm
Izmēri, vērtība	610 x 100
Izpildījums	Sienas un statņa balstenis
Izpildījums	Sienas un statņa šķērssijs
F, izteikts kN	3,00 kN
Piemērots funkciju nodrošināšanai	<input type="checkbox"/>
Nerūsējošs tērauds, kodināts	<input type="checkbox"/>
Leņķa diapazons	90,00 - 90,00 °

Noslogojuma diagrammas



Balsteņa AW 30 slodzes diagramma

- 1 Balsteņa gala izliece pieļaujamas balsteņa slodzes gadījumā
- 2 Pieļaujamais balsteņa noslogojums kN bez montāžas svara
- Slodzes līkne ar mm izteiktu balsteņa garumu

AW 30 sienas un statņa balsteņa dībeļu slodzes parametri

Balsteņa noslogojums							
	Dībelis	Maksimālā slodze F kopā, izteikta kN					
	pieļ.	Balsteņa garums mm					
	F kN	100	200	300	400	500	600
	3,57	1,66	1,12	0,99	0,76	0,74	0,74
4,76	2,21	1,50	1,32	1,01	0,99	0,99	

Maks. slodze F kopā = kabeļu svars + kabeļu rene + balstis. Nestspējas parametri attiecīgi palielinās, izmantojot bezplaisu betonā. Norādītās vērtības ir attiecinātas uz betonu ar izturības klasi C20/25. Jāievēro DIBt atļaujas (dībeļi) montāžas nosacījumi!

AW 30 sienas un statņa balsteņa dībeļu slodzes parametri

T1	Balsteņa noslogojums						
T2	Dībelis	Maksimālā slodze F kopā, izteikta kN					
T3	pieļ.	Balsteņa garums mm					
T4	F kN	100	200	300	400	500	600
	3,57	1,66	1,12	0,99	0,76	0,74	0,74
	4,76	2,21	1,50	1,32	1,01	0,99	0,99