

55502611	<b>DATENBLATT</b>	
Gültig ab: 07.03.2019	<b>SILVYN® US-M AS / SILVYN® US AS</b>	

SILVYN® US-M AS / SILVYN® US AS ist eine Metall-Sicherheitsverschraubung mit metrischen und PG Anschlussgewinde, mit einer Messing Innentülle.  
Die Verschraubung ist universell einsetzbar und hat einen hohen Staub- und Flüssigkeitsschutz.



**Material:**

Gehäuse	Messing, vernickelt
Druckmutter	Messing, vernickelt
Dichtring	TPE
Innentülle	Messing, vernickelt
O-Ring	NBR

**Technische Merkmale:**

Anschlussgewinde	M10x1,5 bis M63x1,5 nach DIN EN 60423 PG 7 bis PG 48 nach DIN 40430
Nennweite	NW 10 bis NW 56
Schutzart	IP40
Temperaturbereich	Abhängig von dem verwendeten Schutzschlauch -40°C bis +125°C



**Zulassung:**

**Referenz Normen:**

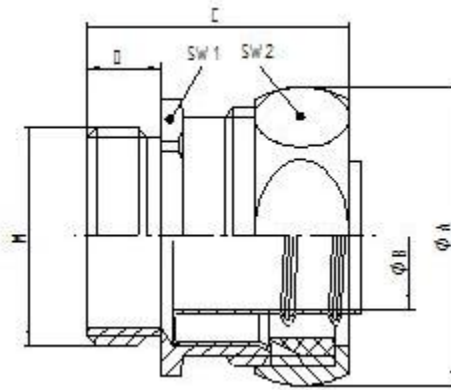
DIN EN 61386-23

**Passende Schläuche:**

SILVYN® AS

Weitere Angaben entnehmen Sie bitte unserem aktuellen Katalog.  
Bei Beständigkeitsfragen über aggressive Medien oder bestimmte Öle kann unser Labor Sie gerne beraten.

Ersteller: MAAU1 /PDP Freigegeben: DAMU1/PDP	Dokument: DB55502611DE Version: 00	Seite 1 von 2
-------------------------------------------------	---------------------------------------	---------------



**Maßtabelle:**

Artikel Nr.	Gewinde	NW	Gesamt länge C mm	Gewinde länge D mm	Außen Ø A mm	Innen Ø B mm	SW 1	SW 2
<b>SILVYN® US-M AS</b>								
5550 2611	M 10x1,5	10	31,0	10,0	19,0	6,5	15	17
5550 2612	M 12x1,5	14	33,0	10,0	23,0	9,0	19	21
5550 2613	M 16x1,5	17	33,0	10,0	27,0	12,5	23	25
5550 2614	M 20x1,5	21	33,0	10,0	31,0	16,0	27	29
5550 2615	M 25x1,5	27	41,0	11,0	39,0	21,0	34	36
5550 2616	M 32x1,5	36	43,0	13,0	48,0	27,5	43	45
5550 2617	M 40x1,5	45	43,0	13,0	57,0	35,0	52	54
5550 2618	M 50x1,5	56	49,0	14,0	70,0	45,0	63	66
5550 2619	M 63x1,5	56	49,0	14,0	74,0	50,0	70	70
<b>SILVYN® US AS</b>								
5550 2661	PG 7	10	28,0	7,0	19,0	6,5	15	17
5550 2662	PG 9	14	30,0	7,0	23,0	10,0	19	21
5550 2663	PG 11	17	30,0	7,0	27,0	12,5	23	25
5550 2664	PG 13,5	19	30,0	7,0	29,0	14,5	25	27
5550 2665	PG 16	21	30,0	7,0	31,0	16,5	27	29
5550 2666	PG 21	27	40,0	10,0	39,0	21,5	34	36
5550 2667	PG 29	36	40,0	10,0	48,0	29,0	43	45
5550 2668	PG 36	45	40,0	10,0	57,0	38,0	52	54
5550 2669	PG 48	56	45,0	10,0	70,0	50,0	63	66