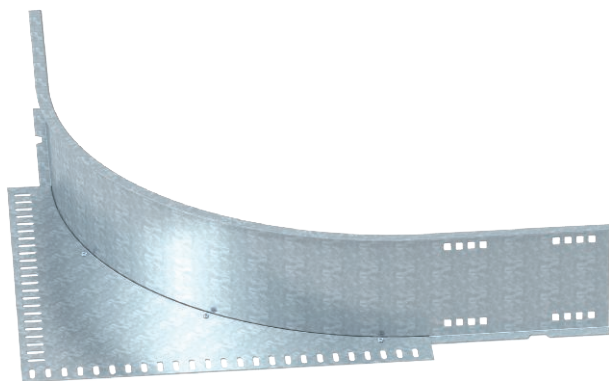


Tehnisko datu lapa

Stūru savienojuma elements 160

Art.-Nr. 6098864



Stūru savienojuma elements gara laiduma kabeļu renēm un trēpēm ar malas augstumu 160 mm.

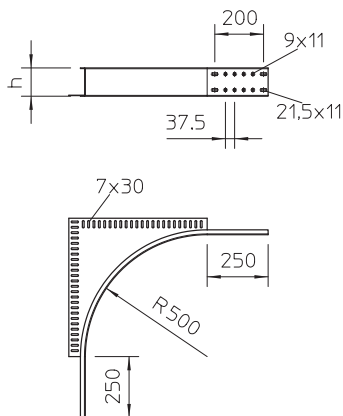


St	Tērauds
FT	karsti cinkots

Pamatdati

Art.-Nr.	6098864
Tips	WEAS 160 FT
Apzīmējums 1	Stūra pagarinājums
Dimensija	160
Materiāls	Tērauds
Materiāla saīsinājums	St
Virsmas	karsti cinkots
Virsmas atbilstoši DIN	DIN EN ISO 1461
Virsmas saīsinājums	FT
Mazākā VK vienība (VG)	1,00 gab.
Svars	669,00 kg/100 gab.

Tehniskie dati



Augstums	160,00 mm
Malas augstums	160,00 mm
Attālums h	160,00 mm
Piemērots funkciju nodrošināšanai	<input type="checkbox"/>
Nerūsējošs tērauds, kodināts	<input type="checkbox"/>