

Tehnisko datu lapa

Pārsprieguma novadītājs V10 Compact 150 V

Preces Nr. 5093381



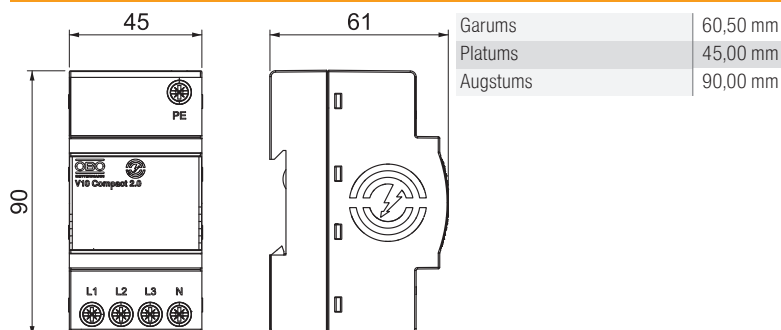
Pārsprieguma aizsargierīce – kompakts modulis, tips 2+3

- Pārsprieguma aizsardzība sekundārajās sadalēs atb. VDE 0100-443 (IEC 60364-4-44)
- Kopējā novadišanas spēja līdz 60 kA (8/20)
- Integrēts 3+1 risinājums TN un TT tīklu sistēmām, moduļa platums 45 mm
- Jaudīga varistoru tehnoloģija
- Ar termisku un dinamisku atvienošanas ierīci, kā arī optisku darbības indikatoru

Pielietojums: sekundārā/starpstāvu sadale, kā arī ierīču aizsardzība maiņstrāvas sistēmās.



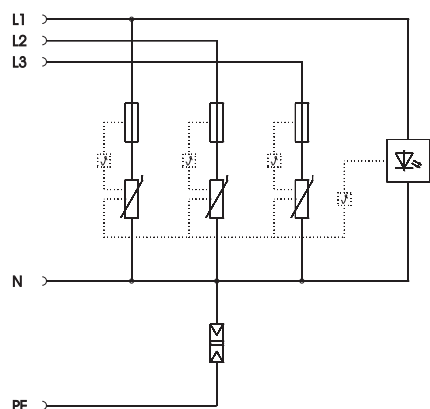
Izmēri



Pamatdati

Art.-Nr.	5093381
Tips	V10 Compact2.0
Izmērs	255V
Mazākā VK vienība (VG)	1 Gabals
Svars	15,80 kg/100 gab.

Tehniskie dati



SPD atb. EN 61643-11	Tips 2+3
SPD atb. IEC 61643-11	II+III klase
Tipa 2 pārbaudes klase	<input checked="" type="checkbox"/>
Tipa 3 pārbaudes klase	<input checked="" type="checkbox"/>
Nominālais spriegums AC (50/60 Hz)	230,00 V
Augstākais ilgtermiņa spriegums AC	255,00 V
Augstākais ilgtermiņa spriegums	255,00 V
Nominālā frekvence	50,00 Hz
Nominālā noplūdes strāva (8/20 μs)	10,00 kA
Nominālā noplūdes strāva (8/20)	10 kA
Nominālā noplūdes strāva (8/20 μs) [L-N]	10,00 kA
Nominālā noplūdes strāva (8/20 μs) [N-PE]	40,00 kA
Maksimālā impulsu strāva novadītājā (8/20 μs)	20,00 kA
Maksimālā impulsu strāva novadītājā (8/20 μs) [L-N]	20,00 kA
Maksimālā impulsu strāva novadītājā (8/20 μs) [N-PE]	60,00 kA
Impulsu strāva novadītājā (8/20 μs) [kopējā]	60,00 kA
Zibensizlādes strāva (8/20) [kopējā]	60,00 kA
Aizsardzības līmenis [L-N]	1,10 kV
Aizsardzības līmenis [N-PE]	1,50 kV
Sekundārās strāvas dzēšanas spēja (ef) [N-PE]	0,10 kA
Sekundārās strāvas dzēšanas spēja Ieff	7,00 kA
Atbildes laiks	< 25 ns
Maksimālās strāvas aizsardzība tīkla pusē	63 A gG
Maksimālā aizsardzība pie ieejas	63,00 A
Ekspluatācijas temperatūras diapazons	-40+70 °C
Temperatūras diapazons	-40+80 °C
Gaisa mitrums	5,00 - 95,00 %
Funkcijas/bojājuma indikators	optisks
Porti	One-Port-SPD
Polu izpildījums	3+N/PE
Polu skaits	4
Izpildījums	3+NPE
Izpildījums	3+NPE
Pieslēguma diametrs (min.)	2,50 mm ²
Pieslēguma diametrs (maks.)	10,00 mm ²
Pieslēguma diametrs (min.)	13,00 AWG
Pieslēguma diametrs (maks.)	8,00 AWG
Griezes moments	2,00 Nm
Griezes moments	18,00 Lbs
Montāžas veids	Montāžas sliede 35 mm
Montāžas veids	Montāžas sliede 35 mm
Montāžas vieta	Iekšpuse
Aizsardzības klase	IP20
Aizsardzības klase	IP 20
Montāžas izmēri (LxBxH)	60,5 x 45 x 90 mm
Minimālais attālums	0,00 mm

Tehniskie dati

Aizsargvada strāva	< 5 μ A
Konstruktīvais izmērs	citi
Sadales vienība TE (17,5 mm)	2,5 *
Integrēta aizsardzība pie ieejas	□
Maks. elastīgo vadu skersgriezums (smalkie vadi)	10,00 mm ²
Maks. nekustīgais vadu skersgriezums (vienu/vairākas stieples)	10,00 mm ²
Elastīgo vadu šķērsgriezums (smalkās stieples)	2,50 - 10,00 mm ²
Elastīgo vadu šķērsgriezums (smalkās stieples)	13,00 - 8,00 AWG
Pieslēguma diametrs, elastīgs	2,50 - 10,00 mm ²
Vadu šķērsgriezums nekustīgs (vienu/vairākas stieples)	13,00 - 8,00 AWG
Vadu šķērsgriezums nekustīgs (vienu/vairākas stieples)	2,50 - 10,00 mm ²
Stacionārā pieslēguma skersgriezums	2,50 - 10,00 mm ²
Pieslēguma diametrs, vairākdzīslu	2,50 - 10,00 mm ²
Ierīces signalizācija	optisks