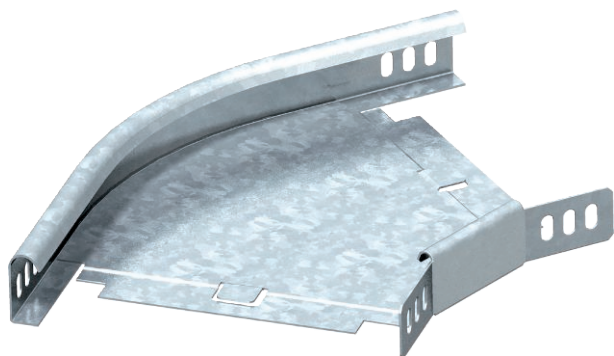


Tehnisko datu lapa

45° līkums 35

Art.-Nr. 7065116

OBO
BETTERMANN



Horizontāls 45° līkums visu veidu kabeļu renēm ar malas augstumu 35 mm.



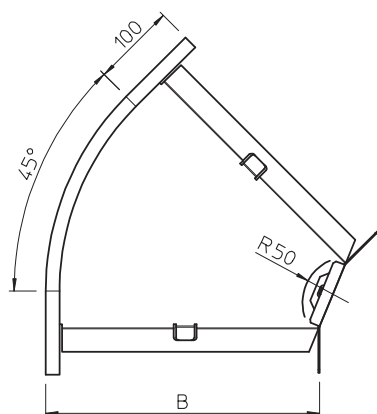
St Tērauds
FT karsti cinkots

Produkta papildus teksta norādījumi | Leņķa savienotājs WKV 35 ir paredzēts 90° līkumiem un to uz vietas pielāgo atbilstoši 45°. Fasondetaļu piegādā nesamontētā stāvoklī. Komplektā iekļauti piederīgie stiprinājuma materiāli.

Pamatdati

Art.-Nr.	7065116
Tips	RB 45 310 FT
Apzīmējums 1	45° pagrieziens
Apzīmējums 2	horizontāls + stūra savien.
Dimensija	35x100
Materiāls	Tērauds
Materiāla saīsinājums	St
Virsmas saīsinājums	karsti cinkots
Virsmas atbilstoši DIN	DIN EN ISO 1461
Virsmas saīsinājums	FT
Mazākā VK vienība (VG)	1,00 gab.
Svars	43,00 kg/100 gab.

Tehniskie dati



Platums	100,00 mm
Malas augstums	35,00 mm
Izmērs B	100,00 mm
Izmērs R	50,00 mm
Līkums (leņķis)	45°
Savienotāja izpildījums	piegādes komplektā ietilpstošs savienotājs
Montāžas forma	Līkums, nekustīgs
Piemērots funkciju nodrošināšanai	<input type="checkbox"/>
Grīdā izveidoti caurumi montāžas vajadzībām	<input type="checkbox"/>
NATO perforācijas šablons	<input type="checkbox"/>
Virziena maiņa	horizontāls
Nerūsējošs tērauds, kodināts	<input type="checkbox"/>
Sānu caurumi	<input type="checkbox"/>

Tehnisko datu lapa

45° līkums 35

Art.-Nr. 7065116



Tehniskie dati

Gara laiduma izpildījums