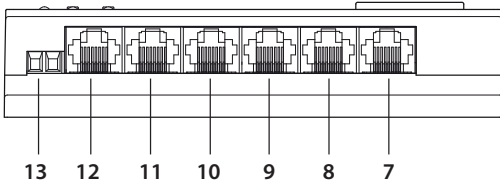
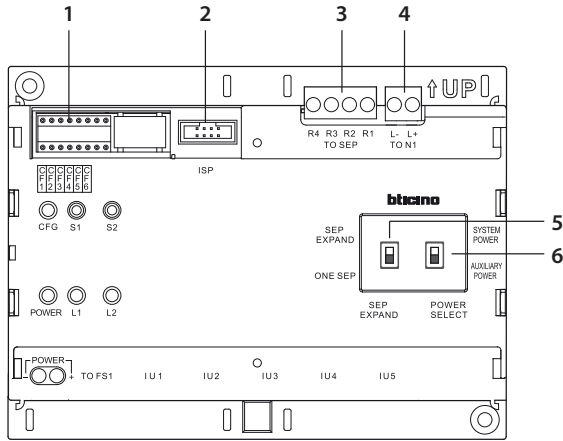


- Description
- Description
- Descripción
- Açıklama



1. To connect system configurators.
2. For software upgrade and PC serial configuration.
3. To connect entry panel.
4. To connect unlock device.
5. Switch for entry panel extension. Switch upwards is expanding. Outputting signal to entry panel expander through unlock device interface; If switch downwards, can only connect one entry panel (switch default setting is downwards).
6. Switch for power supply mode: switch upwards is by system BUS; switch downwards is by additional power supply (switch default setting is upwards).
- 7 - 11. Connect Indoor Unit separately.
12. To connect Indoor Unit port of 323002.
13. To connect additional power supply, 30 Vdc.

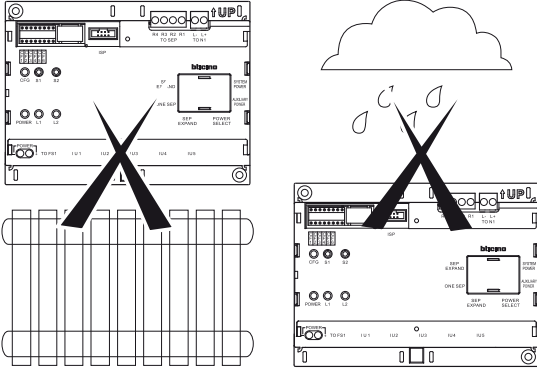
1. Pour connecter configureurs système.
2. Pour mise à jour logiciel et configuration PC en série.
3. Pour connecter poste externe.
4. Pour connecter dispositif déblocage.
5. Commutateur pour extension poste externe. Expansion ascendante commutateur. Signal de sortie pour accéder au panneau d'expansion à travers interface déblocage dispositif ; si commutateur descendant, un seul poste externe peut être connecté (commutateur réglé par défaut sur descendant).
6. Commutateur pour mode d'alimentation: commutateur ascendant par BUS système ; commutateur descendant par alimentation supplémentaire (commutateur réglé par défaut sur ascendant).
- 7 - 11. Connecter poste interne séparément.
12. Pour connecter Poste interne port de 323002.
13. Pour connecter alimentation supplémentaire 30Vcc.

1. Para conectar los configuradores del sistema.
2. Para actualizar el software y la configuración serial del PC.
3. Para conectar la placa exterior.
4. Para conectar el dispositivo de desbloqueo.
5. Pulsador para extensión placa exterior. Pulsador arriba en expansión. Señal de salida para expansor placa exterior mediante la interfaz del dispositivo; Con el pulsador abajo conexión solamente de una placa exterior (ajuste predefinido pulsador abajo).
6. Pulsador para modo alimentación: pulsador arriba es mediante BUS sistema, pulsador abajo es mediante alimentación adicional (ajuste predefinido pulsador arriba).
- 7 - 11. Conectar placa exterior por separado.
12. Para conectar Unidad interior al puerto de 323002.
13. Para conectar alimentación adicional, 30 Vcc.

1. Sistem konfigürasyon araçlarının bağlanması için.
2. Yazılım güncellemesi ve PC seri konfigürasyonu için.
3. Giriş Paneli bağlantısı için.
4. Kilit açma tertibatını bağlamak için.
5. Giriş panelini genişletme svici. Yukarı yönlü sviç genişletme amaçlıdır. Kilit açma tertibatı arayüzü vasıtasıyla giriş paneli genişletme aracına sinyal gönderme: sviç aşağı yönlüye sadece bir giriş paneline bağlantı yapılabilir (ilk durumda sviç ayarı aşağı yöndür).
6. Güç kaynağı modu svici: yukarı yönlü sviç, beslemenin sistem hattı vasıtasıyla gerçekleştiği, aşağı yönlü sviç ekstra güç kaynağı ile gerçekleştiği anlamına gelmektedir (svicin ilk durumdaki ayarı yukarı yönlüdür).
- 7 - 11. Dahili Üniteyi ayrı bağlayınız.
12. 323002'nin Dahili Ünite yuvasının bağlanması.
13. Ekstra güç kaynağı 30 VDC bağlanması.

Indication lights instruction Instructions indicateurs lumineux Instrucciones luces de indicación Uyarı ışıklarına ilişkin açıklamalar	L1	L2
Small Entry Panel output short circuit Court-circuit sortie petit poste externe Cortocircuito salida placa exterior pequeña Küçük Giriş Paneli çıkışı kısa devre	Flash Clignotement Parpadeo Yanıp sönme	Flash Clignotement Parpadeo Yanıp sönme
Call from Small Entry Panel Appel depuis petit poste externe Llamada desde placa exterior pequeña Küçük Giriş Panelinden çağrı	ON AÇIK	OFF KAPALI
Monitor Small Entry Panel Contrôle petit poste externe Placa exterior pequeña monitor Küçük Giriş Panelinin izlenmesi	Flash Clignotement Parpadeo Yanıp sönme	OFF KAPALI
323009 monitor external call 323009 contrôle appel externe 323009 llamada externa monitor 323009 harici çağrılarının izlenmesi	ON AÇIK	ON AÇIK
Standby Stand-by Standby Standby	OFF KAPALI	OFF KAPALI

- Installation notes
- Notes d'installation
- Notas de instalación
- Montaj notları



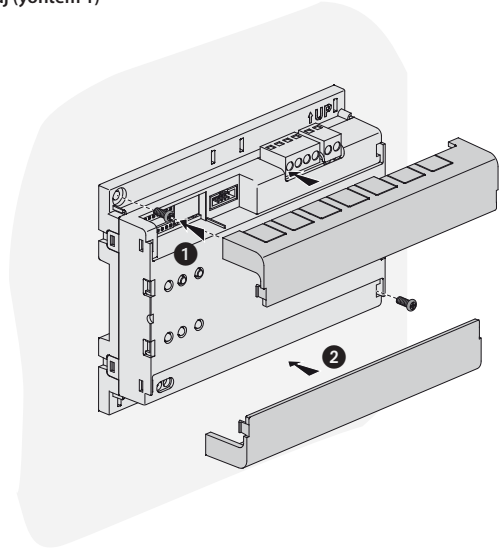
Don't install in heat-source and damp place.

Ne pas installer à proximité de sources de chaleur ni à un endroit humide.

No instalar cerca de fuentes de calor y en lugares húmedos.

Isı kaynaklarının olduğu ve ıslak-rutubetli ortamlara monte etmeyiniz.

- Installation (way 1)
- Installation (mode 1)
- Instalación (modo 1)
- Montaj (yöntem 1)



1. To fasten the body on the wall use screw.
2. Insert the cover into body and fasten it.

1. Usar un tornillo para fijar el cuerpo en la pared.

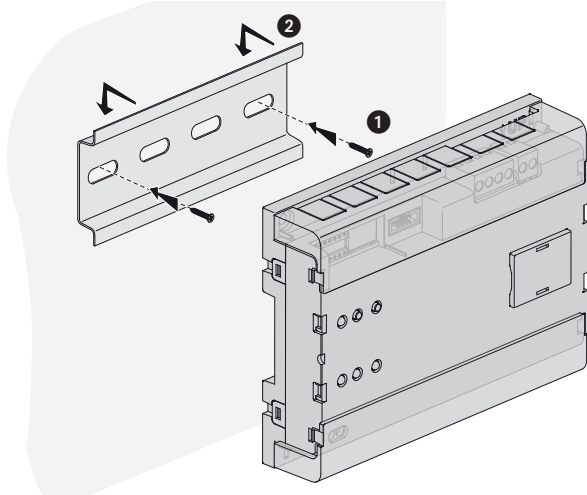
2. Insertar la tapa en cuerpo y fijar.

1. Pour fixer le corps au mur, utiliser des vis.
2. Placer la couverture sur le corps et la fixer.

1. Gövdeyi duvara monte etmek için vida kullanınız.

2. Kapağı gövdeye yerleştiriniz ve sabitleyiniz.

- Installation (way 2)
- Installation (mode 2)
- Instalación (modo 2)
- Montaj (yöntem 2)



1. To fasten the bracket on the wall use screw.

2. Buckle the top of body to the bracket, then pull down the body till hearing fixed hintvoice.

1. Pour fixer le support au mur, utiliser des vis.

2. Fixer le sommet du corps au support, puis abaisser le corps jusqu'au dé clic.

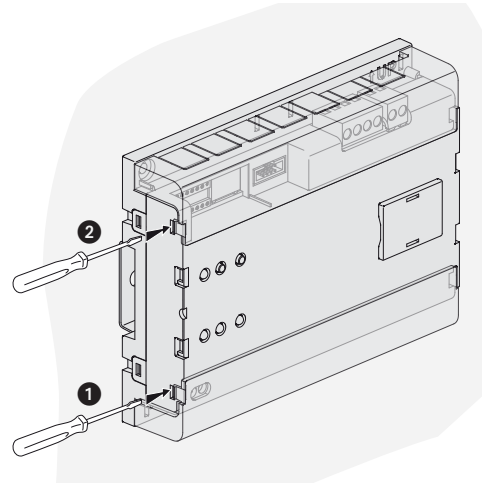
1. Usar un tornillo para fijar el soporte en la pared.

2. Fijar la parte superior del cuerpo en el soporte y luego bajar el cuerpo hasta que se oiga un clic.

1. Bağlantı parçasını duvara tespit etmek için vida kullanınız.

2. Gövdenin üst kısmını bağlantı parçasına geçirin ve bir çıtlama sesi duyana kadar gövdeyi aşağı çekiniz.

- Dismantle guide
- Guide démontage
- Guía desmontaje
- Sökme prosedürü



1. Use screw driver aim at the buckle and pull down to separate body and cover on one side.

Repeat the first step on the other side. Then use hand to take down the cover.

2. Same way to take off another cover.

1. Usar un destornillador en el bloque y girarlo para separar el cuerpo y la tapa en un lado.

Repetir el primer paso en el otro lado. Extraer manualmente la tapa.

2. Hacer lo mismo para desmontar la otra tapa.

1. Utiliser un tournevis dans la bouche et tirer vers le bas pour séparer corps et couverture sur un côté.

Répéter la première opération de l'autre côté. Ensuite, abaisser manuellement la couverture.

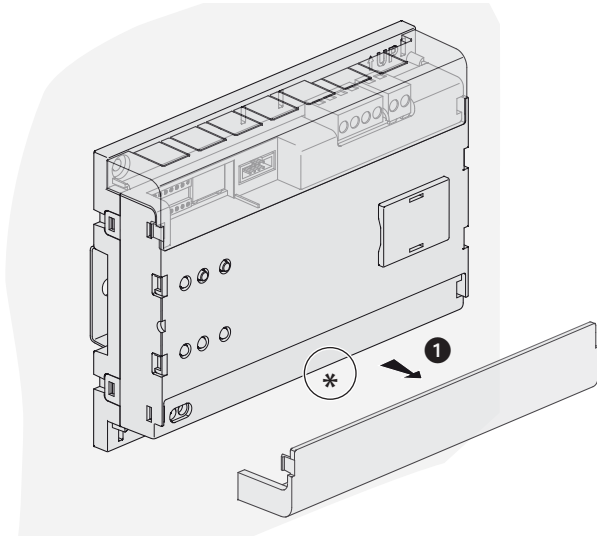
2. Procéder de même pour retirer une autre couverture.

1. Tornavida ucunu tokaya geçirerek aşağı çekiniz ve bir yanda gövde ve kapağı birbirinden ayırınız.

Aynı prosedürü diğer yanda da tekrar ediniz. Daha sonra el yordamıyla kapağı alınız.

2. Başka bir kapağı çıkarmak için de aynı yöntemi kullanınız.

- Dismantle guide (way 2)
- Guide démontage (mode 2)
- Guía desmontaje (modo 2)
- Sökme prosedürü (yöntem 2)



1. Take off the cover.
2. Use screw driver aim at the buckle and pull down, body will be released.

**Attention:**

Don't force to take off the cover by hand. Reset the buckle before installation.

1. Retirer la couverture.
2. Utiliser un tournevis dans la bouche et tirer vers le bas pour relâcher le corps.

**Attention:**

Ne pas forcer pour retirer manuellement la couverture. Effectuer le reset de boucle avant installation.

1. Desmontar la tapa
2. Usar un destornillador en el bloqueo y girarlo para liberar el cuerpo.

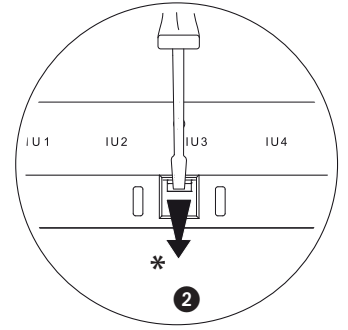
**Atención:**

No desmontar la tapa manualmente forzándola. Restablecer la fijación antes de la instalación.

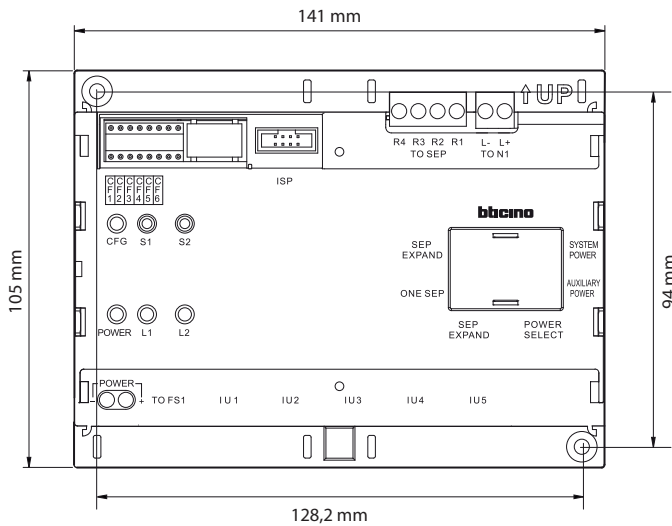
1. Kapağı çıkarınız.
2. Tornavida ucunu tokaya geçirerek aşağı çekiniz, gövde serbest kalacaktır.

**Dikkat:**

Kapağı el ile çıkarmak için zorlamayınız. Montaj öncesinde tokayı serbest hale getiriniz.



- Technical data
- Caractéristiques techniques
- Datos técnicos
- Teknik veriler



- Power supply: 30 Vdc
- Current: standby < 40 mA; work < 140 mA
- Consumption: standby < 1,2 W; work < 4,2 W
- Alimentateur: 30 Vdc
- Courant: stand-by < 40 mA; fonctionnement < 140 mA
- Consommation: stand-by < 1,2 W; fonctionnement < 4,2 W
- Alimentación: 30 Vdc
- Corriente: stand-by < 40 mA; trabajo < 140 mA
- Consumo: stand-by < 1,2 W; trabajo < 4,2 W;
- Güç kaynağı: 30 Vdc
- Akım: stand-by < 40 mA; çalışır durum < 140 mA
- Güç Sarfiyatı: stand-by < 1,2 W; çalışır durum < 4,2 W