

Tehnisko datu lapa

Pārsprieguma novadītājs V10 Compact 385 V

Art.-Nr. 5093384

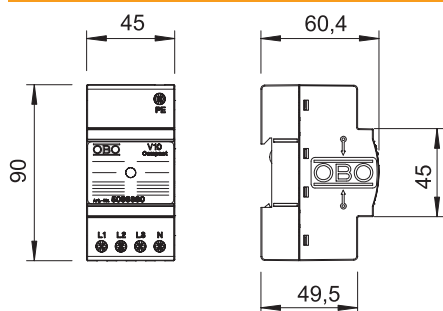


Pārsprieguma aizsargierīce – kompakts modulis, tips 2+3

- Pārsprieguma aizsardzība sekundārajās sadalēs atb. VDE 0100-443 (IEC 60364-4-44)
- Kopējā novadišanas spēja līdz 60 kA (8/20)
- Integrēts 3+1 risinājums TN un TT tīklu sistēmām, moduļa platums 45 mm
- Jaudīga varistoru tehnoloģija
- Ar termisku un dinamisku atvienošanas ierīci, kā arī optisku darbības indikatoru

Pielietojums: sekundārā/starpstāvu sadale, kā arī ierīču aizsardzība maiņstrāvas sistēmās.

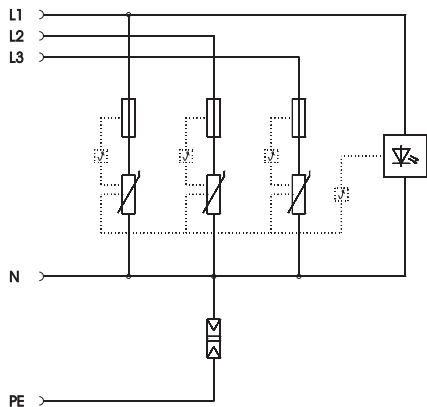
Izmēri



Pamatdati

Art.-Nr.	5093384
Tips	V10 COMPACT 385
Apzīmējums 1	V10 Compact
Dimensija	385V
Mazākā VK vienība (VG)	1,00 gab.
Svars	16,80 kg/100 gab.

Tehniskie dati



SPD atb. EN 61643-11	Tips 2+3
SPD atb. IEC 61643-11	II+III klase
Tipa 2 pārbaudes klase	<input checked="" type="checkbox"/>
Tipa 3 pārbaudes klase	<input checked="" type="checkbox"/>
Nominālais spriegums	385,00 V
Augstākais ilgtermiņa spriegums AC	385,00 V
Augstākais ilgtermiņa spriegums	385,00 V
Nominālā noplūdes strāva (8/20)	10 kA
Maksimālā impulsu strāva novadītājā (8/20 μs)	20,00 kA
Impulsu strāva novadītājā (8/20 μs) [kopējā]	60,00 kA
Zibensizlādes strāva (8/20) [kopējā]	60,00 kA
Drošības līmenis	< 1,5 kV
Sekundārās strāvas dzēšanas spēja (ef) [N-PE]	0,10 kA
Sekundārās strāvas dzēšanas spēja Ieff	7,00 kA
Atbildes laiks	< 25 ns
Maksimālā aizsardzība pie ieejas	63,00 A
Temperatūras diapazons	-40+80 °C
Polu izpildījums	3+N/PE
Izpildījums	3+NPE
Izpildījums	3+NPE
Montāžas veids	Montāžas sliede 35 mm
Montāžas veids	Montāžas sliede 35 mm
Aizsardzības klase	IP20
Aizsardzības klase	20
Tāds, kas izpūš	<input type="checkbox"/>
Konstruktīvais izmērs	citi
Sadales vienība TE (17,5 mm)	2,5
Tālvadības signalizācija	<input type="checkbox"/>
Tālvadības signālkontakts	<input type="checkbox"/>
Integrēta aizsardzība pie ieejas	<input type="checkbox"/>
Maks. elastīgo vadu skersgriezums (smalkie vadi)	10,00 mm ²
Maks. nekustīgais vadu skersgriezums (vienu/vairākas stieples)	10,00 mm ²
Pieslēguma diametrs, elastīgs	2,50 - 10,00 mm ²
Stacionārā pieslēguma skersgriezums	2,50 - 10,00 mm ²
Pieslēguma diametrs, vairakdzislu	2,50 - 10,00 mm ²
Ierīces signalizācija	optisks