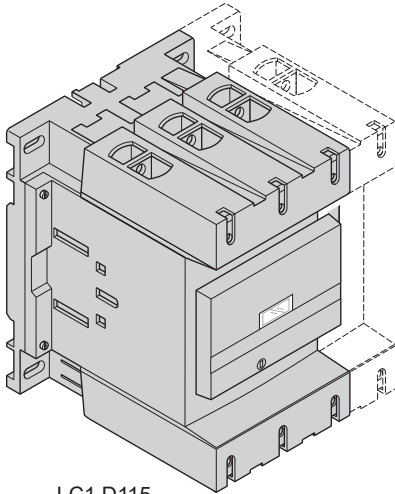
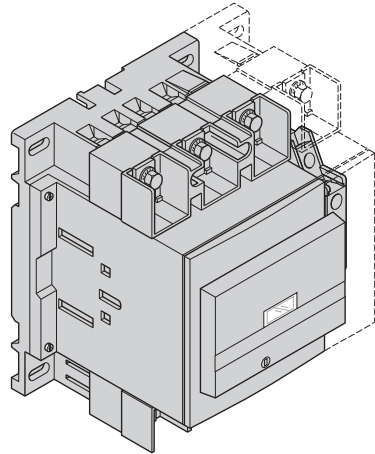


Contactors / Reversing contactors  
 Contacteurs / Contacteurs-inverseurs  
 Contactores / Contactores-inversores  
 Schütze / Wendeschütze  
 Contattori / Teleinvertitori  
 Contatores / Contatores-inversores  
 接触器 / 可逆接触器  
 Контакторы / Реверсивные контакторы



LC1 D115  
 LC1 D115004  
 LC2 D115  
 LC2 D115004  
 LC1 D150  
 LC2 D150

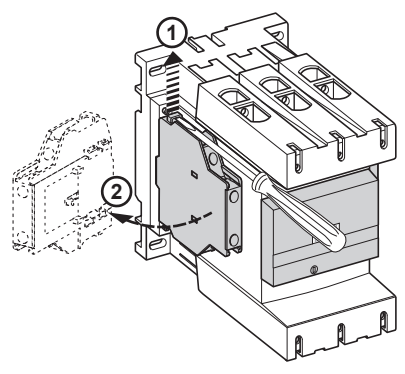
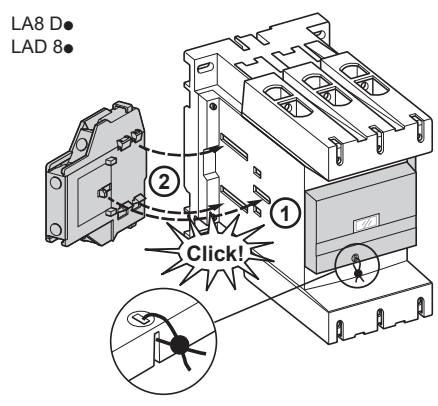
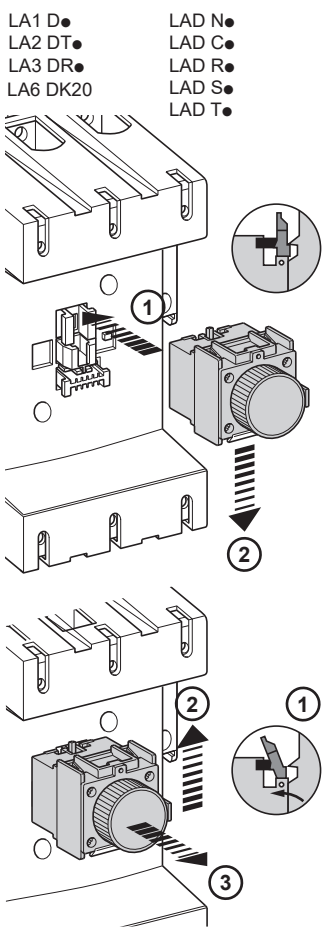
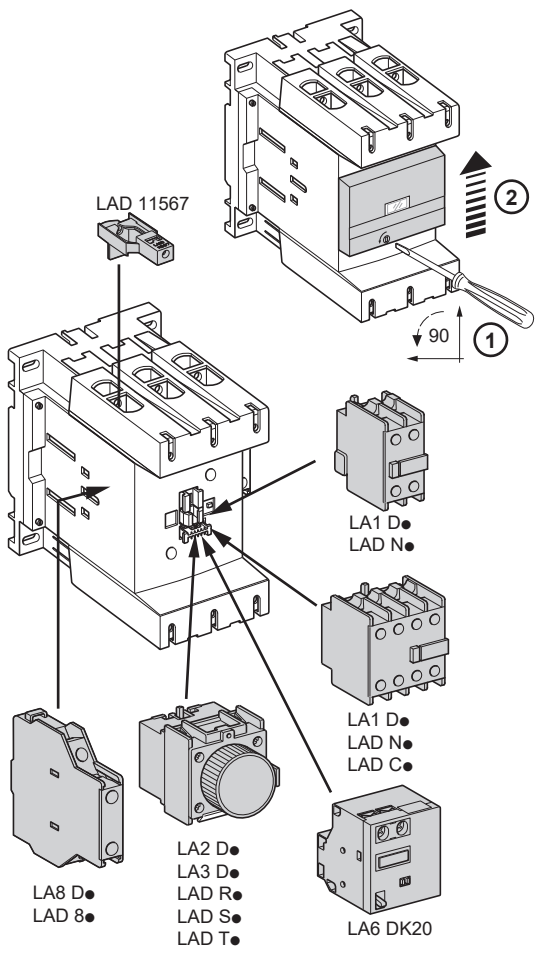


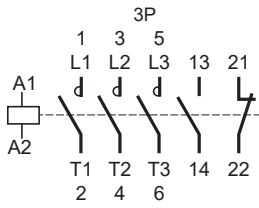
LC1 D1156  
 LC1 D1150046  
 LC2 D1156  
 LC2 D1150046  
 LC1 D1506  
 LC2 D1506

"For motor starting use Schneider Electric TeSys Protect - Deca overload relays"  
 "Pour les démarrages moteur, utilisez les relais contre les surcharges TeSys Protect - Deca de Schneider Electric"  
 "Para el arranque del motor, utilice relés de sobrecarga Schneider Electric TeSys Protect - Deca"  
 "Verwenden Sie für den Motorstart die Überlastrelais TeSys Protect - Deca von Schneider Electric."  
 "Per l'avvio del motore utilizzare relè di sovraccarico Schneider Electric TeSys Protect - Deca"  
 "Para o arranque do motor, utilize Proteção TeSys Schneider Electric - relé de sobrecarga da Deca"  
 "电动机起动请使用施耐德电气TeSys保护Deca系列热过载继电器"  
 «Для запуска двигателя используйте реле для защиты от перегрузки Schneider Electric TeSys Protect - Deca»

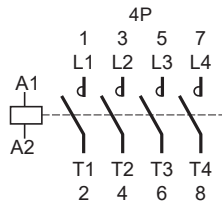
**⚠ WARNING / AVERTISSEMENT / ADVERTENCIA / WARNUNG /  
AVVERTIMENTO / ATENÇÃO / 警告 / ПРЕДУПРЕЖДЕНИЕ**

<p><b>RISK OF FIRE OR ELECTRIC SHOCK (FOR CONTACTOR WITH UL HI-FAULT SHORT CIRCUIT CURRENT RATINGS ONLY)</b></p> <ul style="list-style-type: none"> <li>● The opening of the branch-circuit protective device may be an indication that a fault current has been interrupted.</li> <li>● To reduce the risk of fire or electric shock, current-carrying parts and the other components of the controller should be examined and replaced if damaged.</li> </ul> <p><b>Failure to follow these instructions can result in death, serious injury, or equipment damage.</b></p>	<p><b>RISQUE D'INCENDIE OU D'ELECTROCUTION (POUR LES CONTACTEURS AYANT DES COURANTS DE COURT-CIRCUIT ASSIGNES UL TRES ELEVES UNIQUEMENT)</b></p> <ul style="list-style-type: none"> <li>● L'ouverture du dispositif de protection de circuit de dérivation peut signaler qu'un courant en défaut a été interrompu.</li> <li>● Pour réduire le risque d'incendie ou d'électrocution, il convient d'examiner les composants porteurs de courant et les autres composants du contrôleur et de les remplacer s'ils sont endommagés.</li> </ul> <p><b>Si ces directives ne sont pas respectées, cela peut entraîner la mort ou des blessures graves ou des dommages matériels.</b></p>
<p><b>RIESGO DE INCENDIO O ELECTROCUCIÓN (SOLO PARA EL CONTACTOR CON CORRIENTES DE CORTOCIRCUITO ASIGNADAS UL MUY ELEVADAS)</b></p> <ul style="list-style-type: none"> <li>● La apertura del dispositivo protector del circuito de derivación puede indicar que se ha interrumpido una corriente de defecto.</li> <li>● Para reducir el riesgo de incendio o electrocución, es necesario examinar las piezas que transporten corriente y otros componentes del controlador y sustituirlos en caso de que estén dañados.</li> </ul> <p><b>El incumplimiento de estas instrucciones puede causar la muerte, lesiones serias o daño al equipo.</b></p>	<p><b>BRAND- ODER STROMSCHLAGGEFAHR (NUR BEI SCHÜTZEN MIT KURZSCHLUSSFESTIGKEIT BEI HOHEM FEHLERSTROM NACH UL-STANDARD)</b></p> <ul style="list-style-type: none"> <li>● Das Öffnen der Schutzvorrichtung für Abzweigleitungen kann ein Hinweis darauf sein, dass ein Fehlerstrom unterbrochen wurde.</li> <li>● Um die Brand- oder Stromschlaggefahr zu mindern, sollten stromführende Teile sowie die anderen Komponenten der Steuerung geprüft und bei Beschädigung ausgewechselt werden.</li> </ul> <p><b>Die Nichtbeachtung dieser Anweisungen kann Tod, schwere Verletzungen oder Sachschäden zur Folge haben.</b></p>
<p><b>RISCHIO DI INCENDIO O SCARICA ELETTRICA (SOLO PER CONTATTORE CERTIFICATO UL CON SCCL AD ALTA CORRENTE DI GUASTO)</b></p> <ul style="list-style-type: none"> <li>● L'apertura del dispositivo di protezione del circuito di derivazione può indicare l'interruzione di una corrente di guasto.</li> <li>● Per ridurre il rischio di incendio o scossa elettrica, esaminare e sostituire se danneggiate le parti sotto tensione e gli altri componenti.</li> </ul> <p><b>Il mancato rispetto di queste istruzioni può provocare morte, gravi infortuni o danni alle apparecchiature.</b></p>	<p><b>RISCO DE INCÊNDIO OU ELETROCUSSÃO (APENAS PARA CONTATORES COM ALTO VALOR NOMINAL DE CORRENTE DE CURTO-CIRCUITO DE FALHA)</b></p> <ul style="list-style-type: none"> <li>● A abertura do dispositivo de proteção do circuito derivado pode ser uma indicação de que uma corrente de falha foi interrompida.</li> <li>● Para reduzir o risco de incêndio ou choque elétrico, as peças que transportam corrente e os outros componentes do controlador devem ser examinados e substituídos se danificados.</li> </ul> <p><b>A não observância destas instruções pode provocar a morte, ferimentos graves, ou danos no equipamento.</b></p>
<p><b>有火灾或电弧灼伤危险 (仅当继电器发生超高故障短路电流时)</b></p> <ul style="list-style-type: none"> <li>● 支路保护设备断开，可能表示故障电流已中断。</li> <li>● 如要降低起火或触电风险，应检查控制器的载流部件或其他部件，如有损坏，应予以更换。</li> </ul> <p><b>不遵循上述说明可能导致人员伤亡或设备损坏。</b></p>	<p><b>ОПАСНОСТЬ ВОЗНИКНОВЕНИЯ ПОЖАРА ИЛИ УДАРА ЭЛЕКТРИЧЕСКИМ ТОКОМ (ТОЛЬКО ДЛЯ КОНТАКТОРОВ С ВЫСОКИМ НОМИНАЛОМ ТОКА КОРОТКОГО ЗАМЫКАНИЯ СОГЛАСНО UL)</b></p> <ul style="list-style-type: none"> <li>● Размыкание защитного устройства распределительной сети может указывать на прерывание тока замыкания.</li> <li>● Для уменьшения риска пожара или поражения электрическим током необходимо осмотреть и при выявлении повреждений заменить токонесящие части и другие компоненты контроллера.</li> </ul> <p><b>Несоблюдение этих инструкций может привести к смерти, серьезной травме или повреждению оборудования.</b></p>

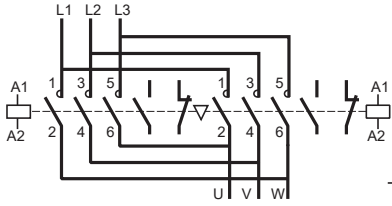




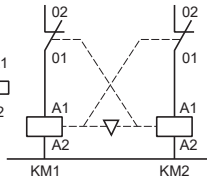
**LC1**



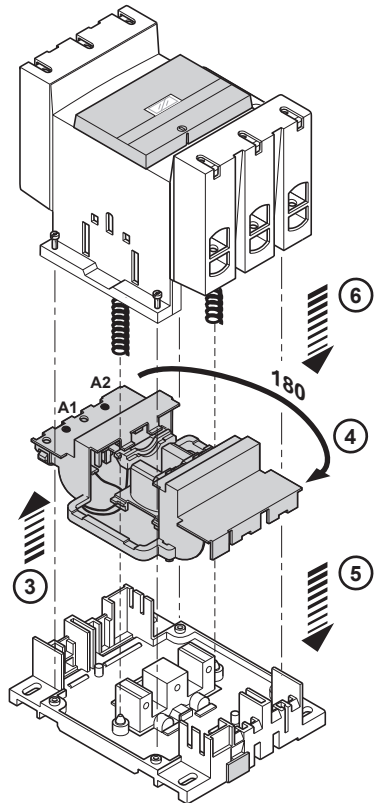
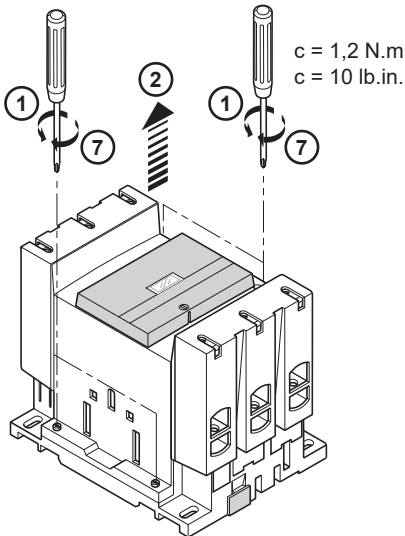
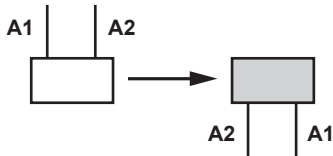
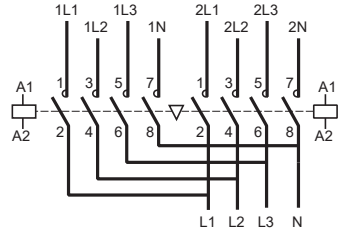
**3P**

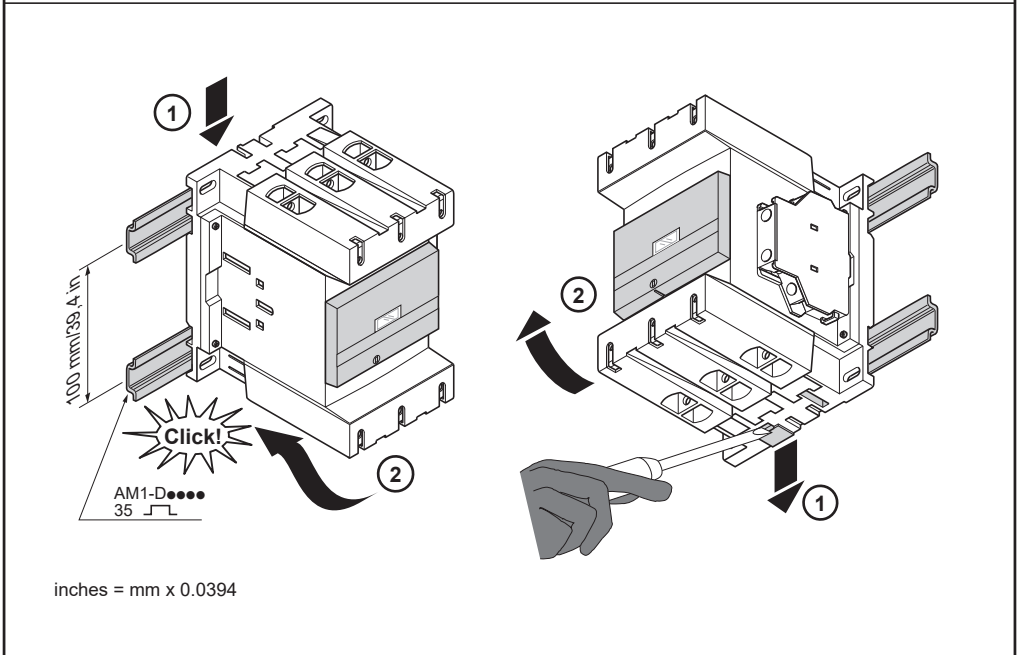
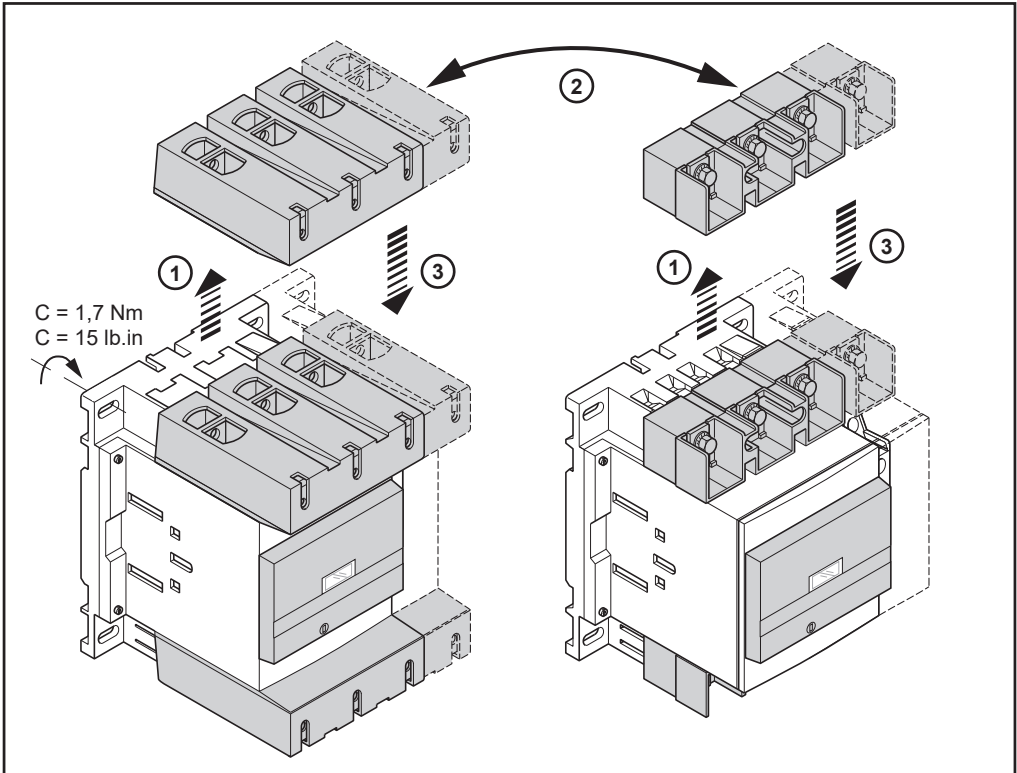


**LC2**

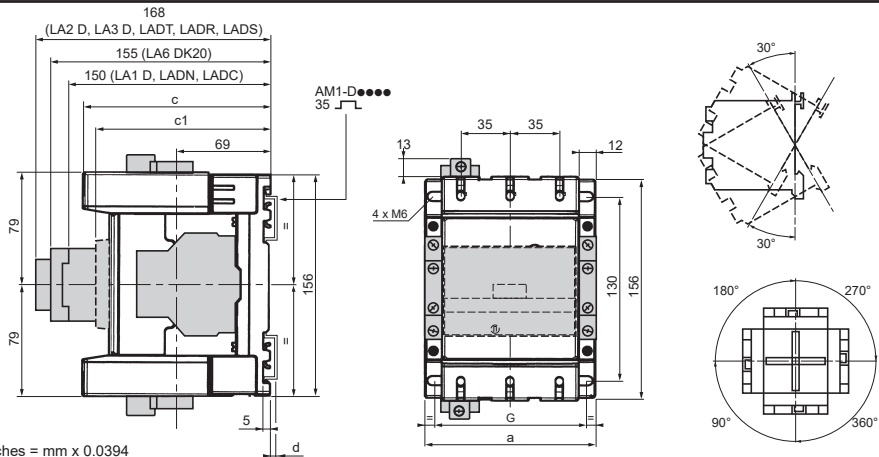


**4P**





inches = mm x 0.0394



inches = mm x 0.0394

		LC1	
mm		3P	4P
a		120	155
c	D115●●	132	132
	D115●●6	115	115
	D150●●	132	-
	D150●●6	115	-
c1	D1156	122	122
	D1506	122	-
G	D115	96/110	130/144
	D150	96/110	-
d	AM1 DP200	2	2
	AM1 DE200	9,5	9,5

**⚠ ⚠ DANGER / DANGER / PELIGRO / GEFAHR / PERICOLO / PERIGO / 危险 / ОПАСНОСТЬ**

**HAZARD OF ELECTRIC SHOCK, EXPLOSION, OR ARC FLASH**

Disconnect all power before servicing equipment.

**Failure to follow these instructions will result in death or serious injury.**

**RISQUE D'ÉLECTROCUTION, D'EXPLOSION OU D'ÉCLAIR D'ARC ÉLECTRIQUE**

Coupez toutes les alimentations avant de travailler sur cet appareil.

**Si ces directives ne sont pas respectées, cela entraînera la mort ou des blessures graves.**

**PELIGRO DE DESCARGA ELÉCTRICA, EXPLOSIÓN O ARCO ELÉCTRICO**

Desconecte todas las alimentaciones antes de manipular el producto.

**El incumplimiento de estas instrucciones podrá causar la muerte o lesiones serias.**

**GEFAHR VON ELEKTRISCHEM SCHLAG, EXPLOSION ODER LICHTBOGEN**

Vor dem Arbeiten am Gerät alle Spannungsversorgungen abschalten.

**Die Nichtbeachtung dieser Anweisungen führt zu Tod oder schweren Verletzungen.**

**RISCHIO DI SCARICA ELETTRICA, ESPLOSIONE O ARCO ELETTRICO**

Scollegare l'appare cchio da tutti i circuiti di alimentazione prima di qualsiasi intervento.

**Il mancato rispetto di queste istruzioni provocherà morte o gravi infortuni.**

**RISCO DE ELECTROCUSSÃO, DE EXPLOSIÃO, OU DE ARCO ELÉCTRICO**

Desconecte todas as alimentações antes de manipular o produto.

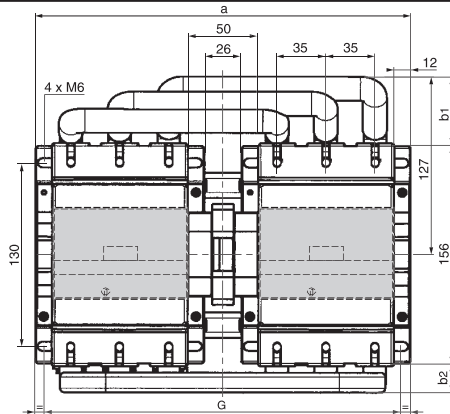
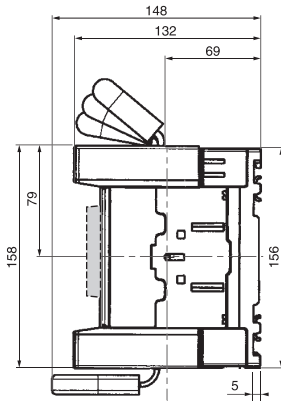
**A não observância destas instruções resultará em morte, ou ferimentos graves.**

**电击、爆炸或弧闪的危险**

在此电力设备上工作时,请先切断所有电源  
不遵循上述说明将导致人员伤亡。

**Опасность поражения электрическим током, опасность взрыва или вспышки дуги.**  
Перед обслуживанием или ремонтом убедитесь, что питание отключено.

**Несоблюдение этих инструкций приведет к смерти или серьезной травме.**



inches = mm x 0.0394

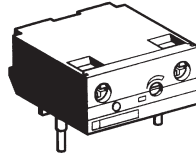
<b>WARNING / AVERTISSEMENT / ADVERTENCIA / WARNUNG / AVVERTIMENTO / ATENÇÃO / 警告 / ПРЕДУПРЕЖДЕНИЕ</b>	
<b>UNEXPECTED EQUIPMENT OPERATION</b> Use a torque wrench to apply the right tightening torques. <b>Failure to follow these instructions can result in death, serious injury, or equipment damage.</b>	<b>COMPORTEMENT INATTENDU DE L'EQUIPEMENT</b> Pour garantir les couples de serrage, utilisez une clé dynamométrique. <b>Si ces directives ne sont pas respectées, cela peut entraîner la mort ou des blessures graves ou des dommages matériels.</b>
<b>FUNCIONAMIENTO INCORRECTO DEL EQUIPO</b> Para garantizar el par de apretado, utilizar una llave dinamométrica. <b>El incumplimiento de estas instrucciones puede causar la muerte, lesiones serias o daño al equipo.</b>	<b>UNERWARTETES GERÄTEVERHALTEN</b> Einen Drehmomentschlüssel zur Gewährleistung der Anzugsmomente verwenden. <b>Die Nichtbeachtung dieser Anweisungen kann Tod, schwere Verletzungen oder Sachschäden zur Folge haben.</b>
<b>FUNZIONAMENTO ANOMALO DELL'APPARECCHIATURA</b> Per garantire le coppie di serraggio esatte, usare una chiave dinamometrica. <b>Il mancato rispetto di queste istruzioni può provocare morte, gravi infortuni o danni alle apparecchiature.</b> <b>意外的设备操作</b> 使用扭矩扳手施加正确的扭矩。 <b>不遵循上述说明可能导致人员伤亡或设备损坏。</b>	<b>OPERAÇÃO INESPERADA DO EQUIPAMENTO</b> Para garantir os binários de aperto, utilizar uma chave dinamométrica. <b>A não observância destas instruções pode provocar a morte, ferimentos graves, ou danos no equipamento.</b> <b>НЕЗАПЛАНИРОВАННАЯ РАБОТА ОБОРУДОВАНИЯ</b> Используйте динамометрический ключ, чтобы контролировать моменты затяжки. <b>Несоблюдение этих инструкций может привести к смерти, серьезной травме или повреждению оборудования.</b>

LC2		
mm	3P	4P
a	266	334
b1	56	-
b2	18	60
c	148	148
G	D115	242/256
	D150	310/324

	[mm <sup>2</sup> ]	[mm <sup>2</sup> ]	[mm <sup>2</sup> ]	[mm <sup>2</sup> ]	AWG	AWG	[mm <sup>2</sup> ]	[mm <sup>2</sup> ]		PH2/PZ2	[mm]		C	
D 115 D 150	10 : 120	10 ... 120 + 10 ... 50	10 : 120	10 ... 120 + 10 ... 50	8 ... 250 MCM	8 ... 250 MCM + 8 ... 0	10 : 120	10 ... 120 + 10 ... 50	20			4	12 ± 1 N.m 100 ± 9 lb.in.	
LX-D LA-D	1 ... 2,5	1 ... 2,5 + 1 ... 2,5	1 ... 2,5	1 ... 2,5 + 1 ... 2,5	18 ... 14	18 ... 14 + 18 ... 14	1 ... 2,5	1 ... 2,5 + 1 ... 2,5	20	Ø6 mm			1.2 N.m 10 lb.in.	

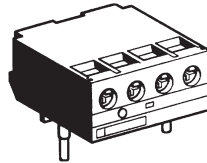
	[mm]	[mm]	[mm]	[mm]	[mm]	PH2/PZ2	[mm]	C
D 115...6 D 150...6	-	M8	25	25			13	12 ± 1 N.m 100 ± 9 lb.in.
LX-D LA-D	M3,5	-	8			Ø6 mm		1.2 N.m 10 lb.in.

Serial timer : on-delay  
 Temporisateur série : travail  
 Temporizador serie : trabajo  
 Ansprechverzögerter Timer  
 Temporizzatore serie : travaglio  
 Temporizador serie : trabalho  
 串行计时器 : 延迟  
 Последовательное реле времени



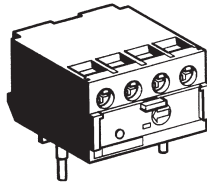
LA4 DT●●

Relay interface  
 Interface à relais  
 Interface a rele  
 Relais-Schnittstelle  
 Interfacce a rele  
 Interface a rele  
 断电器接口  
 Интерфейс реле



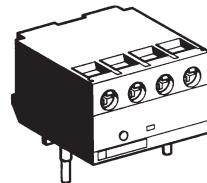
LA4 DF●●

Auto - 1  
 Авто - 1  
 自动 - 1



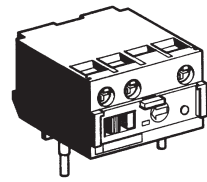
LA4 DL●

Solid state interface  
 Interface statique  
 Interface estatico  
 Statisches Interface  
 Interfacce statiche  
 Interface estatico  
 固态接口  
 Статический интерфейс

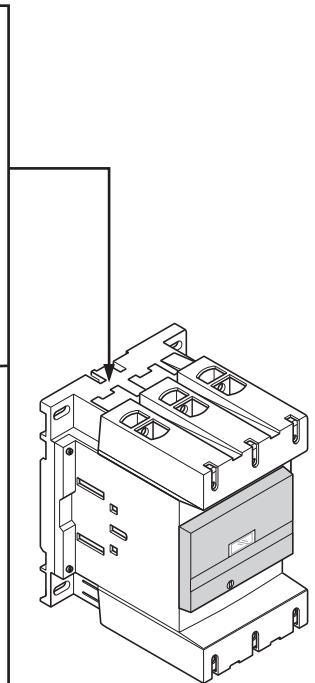


LA4 DW●

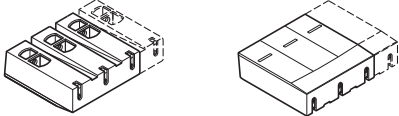

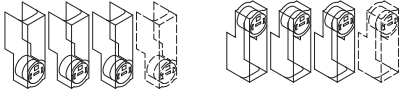
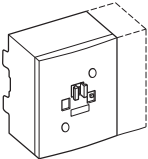
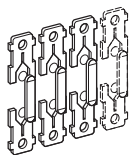
Auto - 0 - 1  
 Авто - 0 - 1  
 自动 - 0 - 1

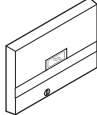


LA4 DM●

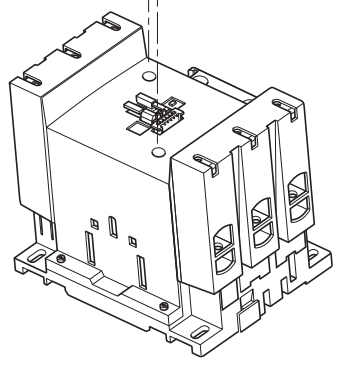
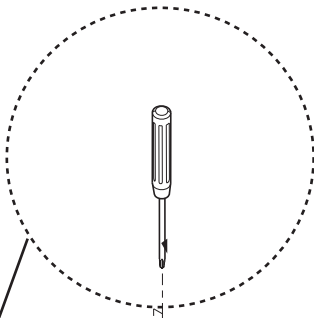










	<b>3P</b>	<b>4P</b>
	LA9 D115503	LA9 D115504
	LA9 D115703	LA9 D115704
	(D115) LA5 D11550  (D150) LA5 D15050	(D115) LA5 D115450  -
	(D115) LA5 D1158031  (D150) LA5 D150803	(D115) LA5 D115804  -

	LAD 9ET4
--	----------

产品中有毒有害物质或元素的名称及含量 / Contents of Toxic or Hazardous Substances or Elements						
	有毒有害物质或元素 / Toxic or hazardous Substances and Elements					
部件名称 / Part Name	铅 (Pb)	汞 (Hg)	镉 (Cd)	六价铬 (Cr <sup>6+</sup> )	多溴联苯 (PBB)	多溴二苯醚 (PBDE)
电子线路板 / Electronics Board	X	O	O	O	O	O
<b>O</b> : 表示该有毒有害物质在该部件所有均质材料中的含量均在 SJ/T11363-2006 标准规定的限量要求以下。 Indicates that this toxic or hazardous substance contained in all of the homogeneous materials for this part is below the limit requirement in SJ/T11363-2006.						
<b>X</b> : 表示该有毒有害物质至少在该部件的某一均质材料中的含量超出 SJ/T11363-2006 标准规定的限量要求。 Indicates that this toxic or hazardous substance contained in at least one of the homogeneous materials used for this part is above the limit requirement in SJ/T11363-2006						
对销售之日的所售产品, 本表显示, 施耐德电气供应链的电子产品信息产品可能包含这些物质。注意: 在所售产品中可能会也可能不会含有所有列出的部件。 Note: The products on sale may or may not contain all the parts/components listed here.						
3P AC TeSys Deca contactors (LC1D115 -> LC1D150) are grade 2 according to GB 21518. Maximum power consumption lower than 36.6 VA. 根据GB 21518标准, 三相 TeSys Deca系列交流接触器 (LC1D115 -> LC1D150)能效等级为2级, 产品最大吸持功率低于36.6 VA						



<p>Open</p> 	<p><b>A</b></p>  <p>1 mm</p>	<p><b>B</b></p>  <p>90°</p>
<p>Close</p> 	<p><b>A'</b></p>  <p>12 mm</p>	<p><b>B'</b></p>  <p>90°</p>



<p>The product's manufacture date is coded PPHYWWD, where:</p> <ul style="list-style-type: none"><li>● PP: plant code</li><li>● YY: year of manufacture</li><li>● WW: week of manufacture</li><li>● (D: weekday of manufacture (Monday = 1))</li></ul>	<p>La date de fabrication du produit est codée PPHYWWD, avec:</p> <ul style="list-style-type: none"><li>● PP: code usine</li><li>● YY: année de fabrication</li><li>● WW: semaine de fabrication</li><li>● (D: jour de fabrication dans la semaine (lundi = 1))</li></ul>	<p>La fecha de fabricación del producto está codificada PPHYWWD, donde:</p> <ul style="list-style-type: none"><li>● PP: código de la planta</li><li>● YY: año de fabricación</li><li>● WW: semana de fabricación</li><li>● (D: día de la semana de fabricación (lunes = 1))</li></ul>	<p>Das Herstellungsdatum des Produkts ist folgendermaßen codiert: PPHYWWD. Wobei:</p> <ul style="list-style-type: none"><li>● PP: Werkscode</li><li>● YY: Herstellungsjahr</li><li>● WW: Herstellungswoche</li><li>● (D: Herstellungstag (Montag = 1))</li></ul>
<p>La data di fabbricazione del prodotto è indicata con il codice PPHYWWD, dove:</p> <ul style="list-style-type: none"><li>● PP: codice stabilimento</li><li>● YY: anno di fabbricazione</li><li>● WW: settimana di fabbricazione</li><li>● (D: giorno della settimana in cui il prodotto è stato fabbricato (lunedì = 1))</li></ul>	<p>A data de fabrico do produto está sob a forma de código PPHYWWD, onde:</p> <ul style="list-style-type: none"><li>● PP: código da fábrica</li><li>● YY: ano de fabrico</li><li>● WW: semana de fabrico</li><li>● (D: dia da semana de fabrico (Segunda-feira = 1))</li></ul>	<p>产品制造日期采用如下代码 PPHYWWD, 其中:</p> <ul style="list-style-type: none"><li>● PP: 工厂代码</li><li>● YY: 制造年份</li><li>● WW: 第几周制造</li><li>● (D: 星期几制造 (星期一 = 1) )</li></ul>	<p>Дата производства продукта закодирована в формате PPHYWWD, где:</p> <ul style="list-style-type: none"><li>● PP: код завода</li><li>● YY: год производства</li><li>● WW: неделя производства</li><li>● (D: день недели, когда был произведен продукт (понедельник = 1))</li></ul>

**Schneider Electric Industries SAS**

35, rue Joseph Monier  
CS30323  
F - 92500 Rueil-Malmaison  
[www.se.com](http://www.se.com)

**UK Importer:**

**Schneider Electric Limited**

Stafford Park 5  
Telford, TF3 3BL  
United Kingdom  
[www.se.com/uk](http://www.se.com/uk)



**Уполномоченный поставщик в РФ:**

**АО «Шнейдер Электрик»**

Адрес:  
127018, г. Москва, ул. Двинцев, д.12, корп.1,  
тел. +7 (495)777 99 88,  
факс: +7 (495)777 99 94, 8-800-200-6446  
[www.se.com/ru](http://www.se.com/ru)

