



RTR-S 6121



RTR-S 6124, 6124-24 V

Merkmale:

- Schmales Gehäuse mit einer Höhe von 18,5 mm
- Bewährte Bimetall-Technologie
- 5 A Schaltleistung
- Unverlierbare Schraube für mehr Installationskomfort

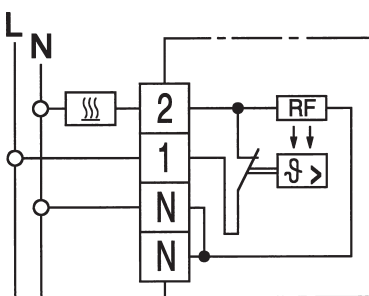
Characteristics:

- Slim housing with a height of 18.5 mm
- Proven bi-metal technology
- 5 A Switching capacity
- Captive screw for more convenience

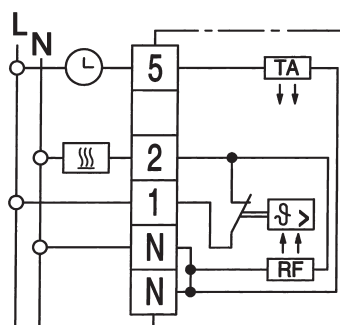
Allgemeine technische Daten | General technical data

Bestellbez. Type	RTR-S 6121-1	RTR-S 6124-1	RTR-S 6124-24-1
Artikel-Nr. Article No.	131 1101 51 100 Polarweiß (ähnl. RAL9010) Polar white (similar to RAL 9010)	131 1102 51 100 Polarweiß (ähnl. RAL9010) Polar white (similar to RAL 9010)	131 1102 21 100 Polarweiß (ähnl. RAL9010) Polar white (similar to RAL 9010)
Bestellbez. Type	RTR-S 6121-6	RTR-S 6124-6	RTR-S 6124-24-6
Artikel-Nr. Article No.	131 1101 51 600 Aktivweiß (ähnl. RAL 9016) Active white (similar to RAL 9016)	131 1102 51 600 Aktivweiß (ähnl. RAL 9016) Active white (similar to RAL 9016)	131 1102 21 600 Aktivweiß (ähnl. RAL 9016) Active white (similar to RAL 9016)
Temperaturbereich Temperature range	5...30 °C		
Kontakt Contact	Öffner break contact		
Betriebsspannung Operating voltage	AC 230 V		AC 24 V
Schaltstrom Switching current	Heizen Heating: 10 mA...5 (2) A, AC		
Temperaturabsenkung* Temperature set-back*		●	●
Schalter Switch	-	-	-
Maße Dimensions	76 x 76 x 18,5 mm		

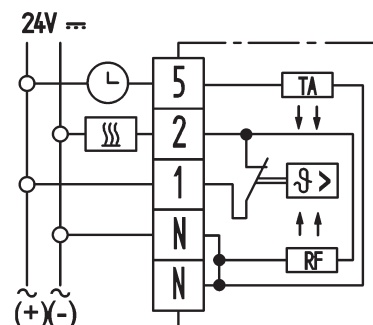
Schaltzeichnung | Wiring diagram



RTR-S 6121



RTR-S 6124



RTR-S 6124-24 V