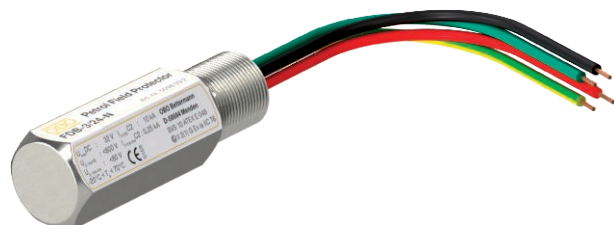


Tehnisko datu lapa

Lauka ierīces aizsardzība, 3 polu, 24 V, NPT

Art.-Nr. 5098392

OBO
BETTERMANN



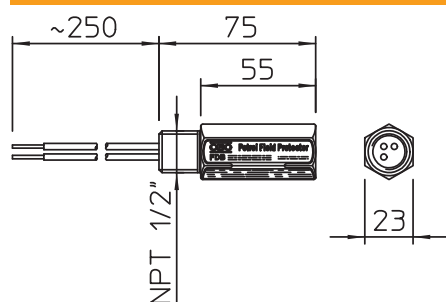
Petrol field protector FDB iekšēji drošām mērišanas ķēdēm un kopņu sistēmām

- Pieslēgumu tehnoloģija NPT
- Zems aizsardzības līmenis pie lielas strāvas slodzes
- Vienkārša montāža pie perifērijas ierīcēm
- Niecīga iekšējā kapacitāte un induktivitāte
- Tērauda korpuss ar spiedienizturīgu kapsulu
- ATEX sertifikāts: II 2(1)G Ex ia [ia Ga] IIC T4..T6 Gb (BVS 10 ATEX E 048)

Pielietojums: caurplūdes sensori, temperatūras sensori



Izmēri



Pamatdati

Art.-Nr.	5098392
Tips	FDB-3 24-N
Apzīmējums 1	Petrol Field Protector
Apzīmējums 2	ar npt ārējo vītņi
Dimensija	32V
Mazākā VK vienība (VG)	1,00 gab.
Svars	19,50 kg/100 gab.

Tehnisko datu lapa

Lauka ierīces aizsardzība, 3 polu, 24 V, NPT

Art.-Nr. 5098392



Tehniskie dati

	<p>Kategorija SPD atb.</p> <p>Izpildījums Polu skaits</p> <p>Zemējums ar: Sprādziendroša konstrukcija</p> <p>Sprādziendrošības sertifikāts Tālvadības signālkontakts</p> <p>Korpasa montāžas materiāli Kopējā impulsu strāva novadītajā (8/20)</p> <p>Augstākais ilgtermiņa spriegums AC</p> <p>Augstākais ilgtermiņa spriegums DC</p> <p>Kapacitāte (dzīsla-dzīsla)</p> <p>Kapacitāte (dzīsla-zemējums)</p> <p>LPZ</p> <p>Ieejas / izejas montāža</p> <p>Montāža lauka / iekārtas pusē:</p> <p>Montāžas veids</p> <p>Pārbaudes standarts</p> <p>Aizsardzības klase</p> <p>Aizsardzības līmenis stieple-stieple</p> <p>Aizsardzības līmenis stieple-zeme</p> <p>Ierīces signalizācija</p> <p>Impulsu strāvas caurlaidība, stieple-stieple</p> <p>Impulsu strāvas caurlaidība, stieple-zeme</p> <p>Temperatūras diapazons</p>	<p>2. + 3. tips/C2 + C1</p> <p>II + III klase/C2 + C1</p> <p>3 polu; NPT</p> <p>3,00</p> <p>Pieslēguma vads</p> <p><input checked="" type="checkbox"/></p> <p>II 2(1)G Ex ia [ia Ga] IIC T4..T6 Gb (BVS 10 ATEX E 048)</p> <p><input type="checkbox"/></p> <p>V2A</p> <p>10 kA</p> <p>22,00 V</p> <p>32,00 V</p> <p>< 17 pF</p> <p>< 26 pF</p> <p>1→3</p> <p>1/2" NPT</p> <p>Pieslēguma vads, 1,5mm²</p> <p>Garums ~ 250mm</p> <p>skrūvējams</p> <p>IEC 61643-21</p> <p>IP65/67</p> <p><80 V</p> <p><800 V</p> <p>nav</p> <p>C1: 0,5 kV / 0,25 kA (8/20μs)</p> <p>C2: 5 kV / 2,5 kA (8/20μs)</p> <p>-20+70 °C</p>
--	--	--