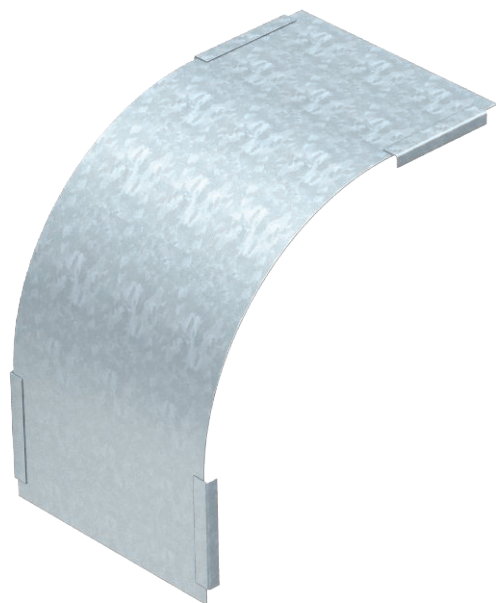


Tehnisko datu lapa

Vāks 90° vertikālam līkumam 110, uz leju vērsts

Art.-Nr. 7131046



Vāks uz leju vērstajiem vertikālajiem līkumiem ar malas augstumu 110.

CE

St	Tērauds
FS	cinkots

Produkta papildus teksta norādījumi

Stiprinājumu nodrošina kabeļu renes vāku pārklāšanās. Vāku papildus var nostiprināt ar vāka skavām.

Pamatdati

Art.-Nr.	7131046
Tips	DBV 110 500 F FS
Apzīmējums 1	Vāks 90° vert.pagriezienam
Apzīmējums 2	uz leju
Ražotājs	OBO
Dimensija	B500mm
Materiāls	Tērauds
Materiāla saīsinājums	St
Virsmas	cinkots
Virsmas atbilstoši DIN	DIN EN 10346
Virsmas saīsinājums	FS
Mazākā VK vienība (VG)	1,00 gab.
Svars	137,80 kg/100 gab.

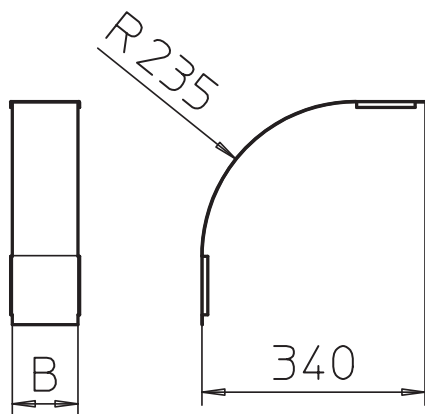
Tehnisko datu lapa

Vāks 90° vertikālam līkumam 110, uz leju vērsts

Art.-Nr. 7131046



Tehniskie dati



Platums	500,00 mm
Malas augstums	110,00 mm
Izmērs B	500,00 mm
Līkums (leņķis)	90°
Stiprinājuma veids	Slēdzene ar grozāmu aizbidni
Loksnes biezums	0,75 mm
Piemērots kabeļu renei	<input checked="" type="checkbox"/>
Piemērots režģveida renei	<input type="checkbox"/>
Piemērots kabeļu trepēm	<input type="checkbox"/>
Piemērots funkciju nodrošināšanai	<input type="checkbox"/>
Virziena maiņa	vertikāli lejupvērstis
Nerūsējošs tērauds, kodināts	<input type="checkbox"/>
Ar enģēm	<input type="checkbox"/>