

# Tehnisko datu lapa

## Stiprinājuma leņķis BW 64

Preces Nr. 6019686



Stiprinājuma leņķis vieglā izpildījumā ar posmu izmēru 64 x 32 mm.

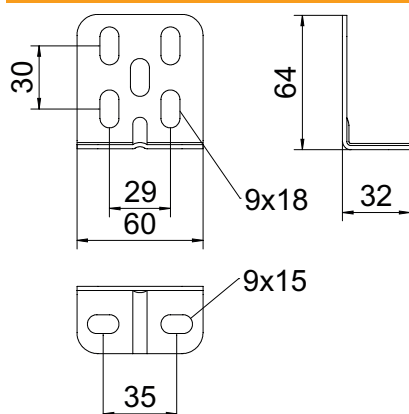
CE

VA Nerūsējošais tērauds 1.4301

### Pamatdati

Art.-Nr.	6019686
Tips	BW 64 32 A2
Dimensija	60x64x32
Materiāls	Nerūsējošais tērauds, materiāls 1.4301
Materiāla saīsinājums	A2
Mazākā VK vienība (VG)	10 gab.
Svars	7,09 kg/100 gab.

### Tehniskie dati



Garums	60,00 mm
Platums	64,00 mm
Augstums	32,00 mm
Izpildījums	Stiprinājuma leņķis
Piemērots	U veida profils
Piemērots funkciju nodrošināšanai	<input type="checkbox"/>
Ar skrūvju piederumiem	<input type="checkbox"/>
Regulējams	<input type="checkbox"/>