

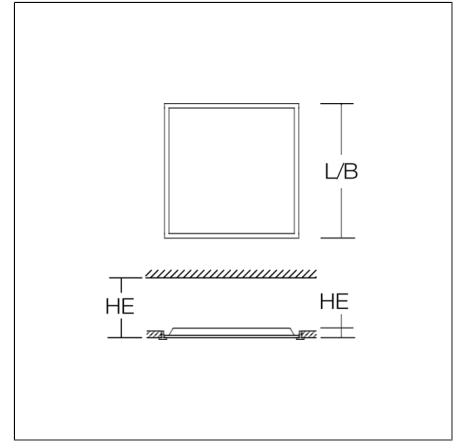
PARLEDO

312578.002.76 | Luminaires encastrables/à encastrer



Luminaires à encastrer au plafond
4051859681014
L 622, B 622

Luminaire à encastrer au plafond
blanc



Luminaire à encastrer au plafond à LED ultra-efficace pour les exigences d'hygiène élevées. Particulièrement adapté aux applications dans le domaine de la santé et de l'industrie. Boîtier en tôle d'acier traité époxy. Aspect sans cadre dans le plafond à grille grâce à la fine collerette du luminaire. Cadre du luminaire en aluminium, traité époxy. Diffuseur lisse côté pièce pour un encrassement minimal et un nettoyage plus facile. Diffuseur en polycarbonate (PC) microprismatique robuste. Technologie rétro-éclairage LED pour un éclairage homogène sur toute la surface émettrice de lumière. Appareillage externe. Installation facile grâce à un câble de raccordement prolongé de 2 m. IoT-Ready. Adapté en standard au câblage traversant. Degré de protection IP 65 pour le luminaire et l'appareillage du côté pièce et du côté plafond. Convient parfaitement aux zones de bureaux ($UGR \leq 19$) et les postes de travail avec écran conformément à la norme EN 12464-1. Approuvé pour une utilisation dans l'industrie alimentaire et des boissons.

Données du produit

Longueur L	622 mm
Largeur B	622 mm
Longueur d'encastrement LA	600 mm
Largeur d'encastrement BA	600 mm
Luminaire: hauteur d'encastrement HEL	41 mm
Espace d'installation longueur LE	625 mm
Espace d'installation largeur BE	625 mm
Espace d'installation hauteur HE	160 mm
Poids	4.66 kg
Source de lumière	LED
Température de couleur	4000 K
Flux lumineux utile	5100 lm
Puissance du système	40 W
Efficacité lumineuse	128 lm/W
Taux d'éblouissement d'inconfort UGR (4H 8H)	17,8
Angle de rayonnement	90°
Durée de vie	60000 h (L80/B50)
Indice de rendu des couleurs (CRI)	80
Tolérance de couleur	3
Groupe de risque photobiologique selon EN 62471	Groupe de risque 1
Appareillage	Convertisseur dimmable
Contrôle	DALI
Tension	220 - 240 V / 50 Hz, 60 Hz
Luminaires sur sécurité B10A	12
Luminaires sur sécurité B16A	20
Luminaires sur sécurité C10A	21
Luminaires sur sécurité C16A	34
Courant d'appel / Temps d'allumage	21 A / 230 µs
CIE Flux Code / CEN Flux Code	62 90 98 100 100
Degré de protection	IP 65
Classe de protection	I
Test au fil incandescent	650 °C
Résistance aux chocs	IK06
Température ambiante	-20 °C ... + 40 °C
Marques de sécurité	Ne pas couvrir le luminaire encastré !
Marque de conformité	CE, EAC

Accessoires



981942.002

Cadre encastrable pour le montage dans les faux-plafonds.