

# Tehnisko datu lapa

## 90° vertikālais līkums, uz leju vērsts 60

Art.-Nr. 7006750



Uz leju vērsts 90° vertikālais līkums visu veidu kabeļu renēm ar malas augstumu 60 mm.



**A4** Nerūsējošais tērauds 1.4571  
**2B** neizolēts, apstrādāts

Produkta papildus teksta norādījumi | Vertikālo līkumu uzbīda kabeļu renes galam un saskrūvē. Stiprinājuma materiāli ir pasūtāmi atsevišķi.

### Pamatdati

Art.-Nr.	7006750
Tips	RBV 610 F A4
Apzīmējums 1	90° Vertikālais pagrieziens
Apzīmējums 2	uz leju
Dimensija	60x100
Materiāls	Nerūsējošais tērauds, materiāls 1.4571
Materiāla saīsinājums	A4
Virsmas saīsinājums	neizolēts, apstrādāts
Virsmas saīsinājums	2B
Mazākā VK vienība (VG)	1,00 gab.
Svars	61,00 kg/100 gab.

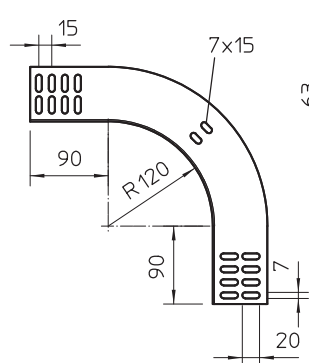
# Tehnisko datu lapa

90° vertikālais līkums, uz leju vērsts 60

Art.-Nr. 7006750

OBO  
BETTERMANN

## Tehniskie dati



Platums	100,00 mm
Malas augstums	60,00 mm
Izmērs B	100,00 mm
Līkums (leņķis)	90°
Savienotāja izpildījums	bez savienotāja
Loksnes biezums	1,00 mm
Piemērots funkciju nodrošināšanai	<input type="checkbox"/>
Gridā izveidoti caurumi montāžas vajadzībām	<input type="checkbox"/>
NATO perforācijas šablons	<input type="checkbox"/>
Virziena maiņa	vertikāli lejupvērstis
Nerūsējošs tērauds, kodināts	<input type="checkbox"/>
Sānu caurumi	<input type="checkbox"/>
Gara laiduma izpildījums	<input type="checkbox"/>