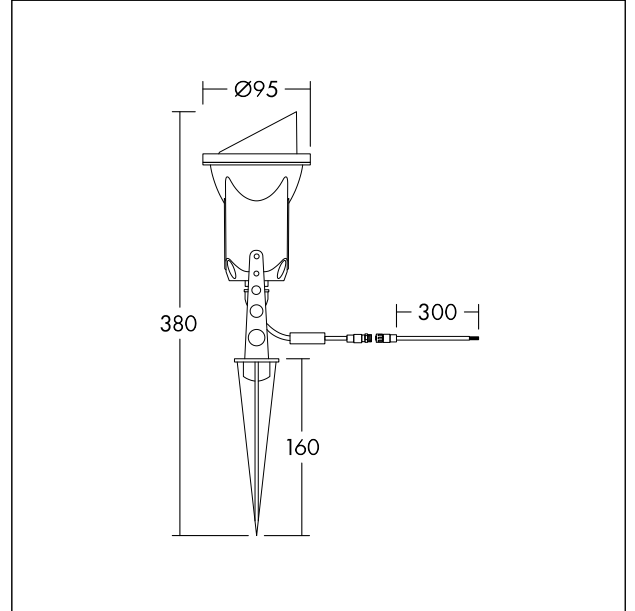


LED-Gartenstrahler

Runder LED-Gartenstrahler (IP66) für Außenanwendungen. Gehäuse: Aluminiumdruckguss, schwarz. Farbtemperatur: 3000K (Warmweiß). Farbwiedergabe-Index: Ra80. LED-Lebensdauer: 50.000 Std., dann Reduktion des Lichtstroms auf 80% des Ausgangswerts. Leistung: 8W, 500 Lumen @ 63lm/W; IK08; IP66; 230V. Vormontiert auf 15cm langes H07RN-F 3G1-Kabel, 5mm², (inklusive Quellband) und Schnellanschluss. Kompatibel mit dem THORNeco-Kabelsystem. Korrosionsklasse C4 – 5km Mindestdistanz zum Meer. Nicht für den Einsatz mit Chlor geeignet. Abmessungen: Ø95 x 380 mm, Gewicht: 0,75 kg.



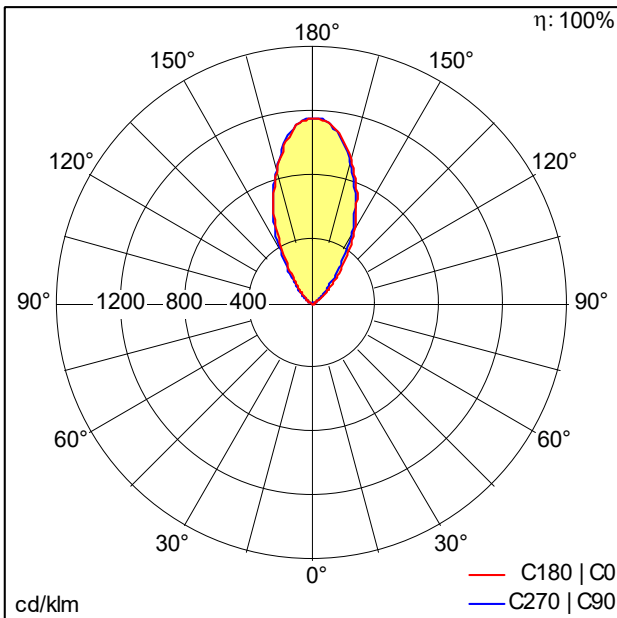
TE_MARY_F_M_persp.jpg



TE_MARY_M_95.wmf

Lichtverteilung

STD - Standard



TE_MARY_GARDEN_SPOT_IP66_500_830.ltd

- Lichtquelle: LED
- Leuchten Lichtstrom*: 500 lm
- Leuchten Lichtausbeute*: 63 lm/W
- Farbwiedergabeindex min.: 80
- Ähnlichste Farbtemperatur*: 3000 Kelvin
- Farbortoleranz (initial MacAdam): 6
- Mittlere Bemessungslebensdauer*: L80 50000 h bei 25 °C
- Betriebsgerät: 1x LED_Con
- Leuchten Leistung*: 8 W
- Steuerung: Fixed output
- Wartungskategorie CIE 97: E - Geschlossen IP5X

Dieses Produkt enthält eine Lichtquelle der Energieeffizienzklasse E.

Die mit * gekennzeichneten Werte sind Bemessungswerte. Leistung und Lichtstrom unterliegen initial einer Toleranz von +/- 10%, die ähnlichste Farbtemperatur unterliegt initial einer Toleranz von +/- 150K. Die Werte gelten, wenn nicht anders angegeben, für eine Umgebungstemperatur von 25°C.