

Paplāksne universālai izmantošanai.

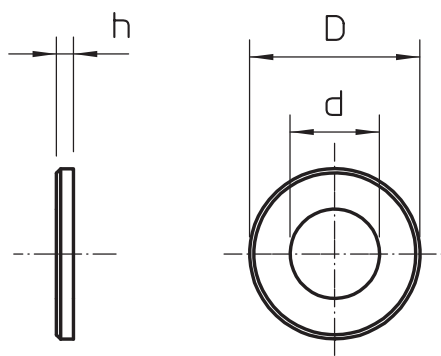


<b>St</b>	Tērauds
<b>F</b>	karsti cinkota

### Pamatdati

Art.-Nr.	3402444
Tips	966 M6 F
Apzīmējums 1	Paplāksne
Apzīmējums 2	atbilstoši DIN 125/A
Dimensija	M6
Materiāls	Tērauds
Materiāla saīsinājums	St
Virsmas	karsti cinkota
Virsmas atbilstoši DIN	DIN 267, Teil 10
Virsmas saīsinājums	F
Mazākā VK vienība (VG)	100,00 gab.
Svars	0,10 kg/100 gab.

### Tehniskie dati



Izmērs D	12,00 - 12,00 mm
Izmērs d	6,60 mm
Attālums h	1,60 mm
Ārējais diametrs	12,00 mm
Vītne	M6
Cauruma diametrs	6,40 mm
Materiāla biezums	1,60 mm