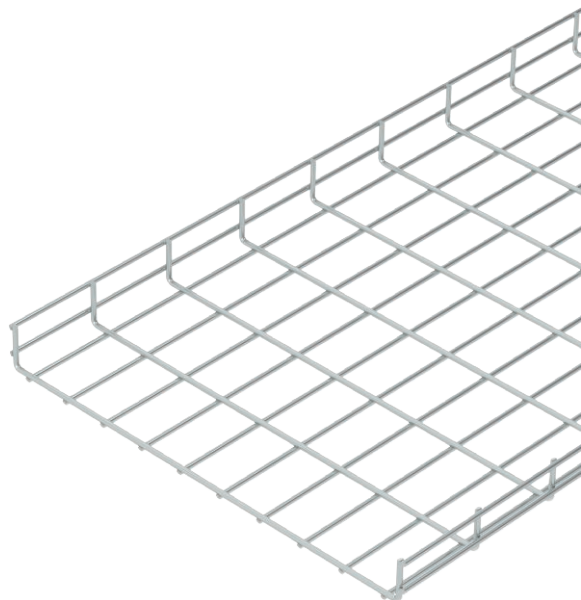


Tehnisko datu lapa

Smagā sietveida rene 55

Art.-Nr. 6005480



Sietveida rene no punktveidā sametinātām tērauda stieplēm ar malas augstumu 55 mm.



St	Tērauds
G	galvaniski cinkota

Produkta papildus teksta norādījumi	Caurumu izmērs ir 50 x 100 mm.
Produkta papildu apraksts 1	Magnētiskā ekranējuma efektivitāte bez vāka 15 dB, ar vāku 25 dB.

Pamatdati

Art.-Nr.	6005480
Tips	SGR 55 500 G
Dimensija	55x500x3000
Materiāls	Tērauds
Materiāla saīsinājums	St
Virsmas	galvaniski cinkota
Virsmas atbilstoši DIN	DIN EN 12329
Virsmas saīsinājums	G
Mazākā VK vienība (VG)	3,00 m
Svars	426,33 kg/100 m

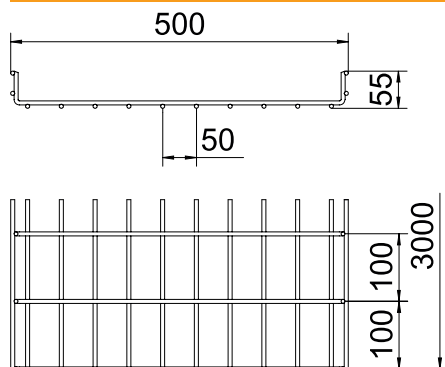
Tehnisko datu lapa

Smagā sietveida rene 55

Art.-Nr. 6005480



Tehniskie dati

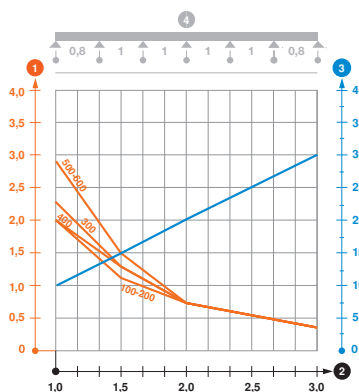


Garums	3.000,00 mm
Platums	500,00 mm
Augstums	55,00 mm
Malas augstums	55,00 mm
Izmērs B	500,00 mm
Savienotāja izpildījums	bez savienotāja
Stieples diametrs	6,00 mm
Piemērots funkciju nodrošināšanai	<input type="checkbox"/>
Derīgais šķērsgriezums	220,00 cm ²
Derīgais šķērsgriezums	22.000,00 mm ²
Nerūsējošs tērauds, kodināts	<input type="checkbox"/>
Gara laiduma izpildījums	<input type="checkbox"/>

pieļ. slodze:

Balstu atstatums 1,0 m	2,90 kN/m
Balstu atstatums 1,5 m	1,50 kN/m
Balstu atstatums 2,0 m	0,75 kN/m
Balstu atstatums 3,0 m	0,40 kN/m

pieļ. slodze:



Slodzes diagramma SGR 55 tipa sietveida renei

- 1 Pieļaujama kabeļu renes/trepju noslogojums kN/m nerēķinot slodzi instalācijas laikā
- 2 Attālums starp balstiem, m
- 3 Profila izliece mm pie pieļaujams slodzes kN/m
- 4 Slodzes shēma pārbaudes laikā
- Slodzes līkne ar mm izteiktu kabeļu renes/trepju platumu
- Profila izlieces līkne atkarībā no balstu attāluma