

Tehnisko datu lapa

Nokomplektēts fotoelektriskais bloks, 1000 V DC, ar tālvadības signalizāciju

Art.-Nr. 5094232



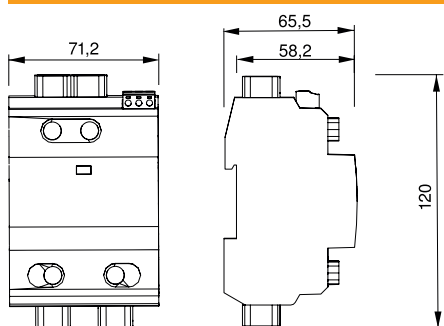
Tipa 1+2 kombinētais novadītājs atb. EN 50539-11, paredzēts PV iekārtu zibens un pārspriegumaizsardzībai.

- Zibensaisardzības potenciālu izlīdzināšana atb. IEC 62305 (VDE 0185-305)
- Pārspriegumaizsardzība atb. IEC 60364-7-712 (VDE 0100-712)
- Novadīšanas spēja līdz 12,5 kA (10/350) un 40 kA (8/20)
- Pret bojājumiem izturīgs Y veida slēgums ar statusa indikatoru
- FS variantiem ir potenciālu nesaturošs maiņkontakts tālvadības signalizācijai

Pielietojums: PV iekārtu zibensstrāvas un pārspriegumaizsardzības ierīcēs.



Izmēri



Garums	65,50 mm
Platums	71,20 mm
Augstums	120,00 mm

Pamatdati

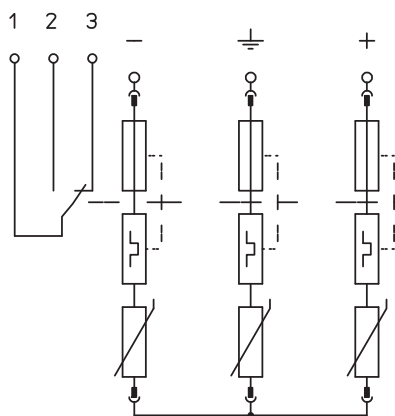
Art.-Nr.	5094232
Tipa	V-PV-T1+2-1000FS
Dimensija	1000V DC
Krāsa	pelēks
Mazākā VK vienība (VG)	1,00 gab.
Svars	41,20 kg/100 gab.

Tehnisko datu lapa

Nokomplektēts fotoelektriskais bloks, 1000 V DC, ar tālvadības signalizāciju
Art.-Nr. 5094232



Tehniskie dati



SPD atb. EN 61643-11	Tips 1+2
SPD atb. IEC 61643-11	I+II klase
Tipa 1 pārbaudes klase	<input checked="" type="checkbox"/>
Tipa 2 pārbaudes klase	<input checked="" type="checkbox"/>
Augstākais ilgtermiņa spriegums DC	1.000,00 V
U maks. DC	1.000,00 V
Nominālā noplūdes strāva (8/20)	20 kA
Nominālā noslogojuma strāva	50,00 A
Maksimālā impulsu strāva novadītājā (8/20 μs)	40,00 kA
Zibens impulsa strāva (10/350 μs)	6,25 kA
Impulsstrāva (10/350)	6,25 kA
Zibens impulsa strāva (10/350) [kopējā]	12,50 kA
Impulsu strāva novadītājā (8/20 μs) [kopējā]	40,00 kA
Zibensizlādes strāva (8/20) [kopējā]	40,00 kA
Drošības līmenis	3,30 kV
Drošības līmenis	< 3,3 kV
Atbildes laiks	< 25 ns
Temperatūras diapazons	-40-80 °C
Polu izpildījums	citi
Izpildījums	Y konfigurācija + FS
Izpildījums	citi
Montāžas veids	Montāžas sliede 35 mm
Montāžas veids	Montāžas sliede 35 mm
Aizsardzības klase	IP20
Aizsardzības klase	IP20
Tāds, kas izpūš	<input type="checkbox"/>
Konstruktīvais izmērs	4 TE
Sadales vienība TE (17,5 mm)	4
Tālvadības signalizācija	<input checked="" type="checkbox"/>
Integrēta aizsardzība pie ieejas	<input type="checkbox"/>
Maks. elastīgo vadu skersgriezums (smalkie vadi)	35,00 mm ²
Maks. nekustīgais vadu skersgriezums (viena/vairākas stieples)	35,00 mm ²
Elastīgo vadu šķērsgriezums (smalkās stieples)	2,50 - 35,00 mm ²
Pieslēguma diametrs, elastīgs	2,50 - 35,00 mm ²
Vadu šķērsgriezums nekustīgs (viena/vairākas stieples)	2,50 - 35,00 mm ²
Stacionārā pieslēguma skersgriezums	2,50 - 35,00 mm ²
Pieslēguma diametrs, vairakdzislu	2,50 - 35,00 mm ²
Maks. PV spriegums	1.000,00 V
Ierices signalizācija	optisks