


5500 1080	DATENBLATT	
Gültig ab: 22.10.2018	SILVYN® AFG-PA	

Der SILVYN® AFG-PA ist ein gerader, einteiliger Flanschanschluss mit Klappmechanismus speziell auf SILVYN® MAXI-PA abgestimmt. Durch die spezielle Konstruktion kann der Schlauch vorarretiert und anschlussfertig montiert werden. Der einfache Klappmechanismus zur Endfixierung spart Zeit und sorgt für eine schnelle und leichte Montage. Für den Einsatz im Maschinen- und Anlagebau geeignet.



Material:

Polyamid

Technische Merkmale:

Nennweite

NW 70 und NW 95

Schutzart

IP54, IP65, IP66, IP67 und IP69 nach EN 60529
Abhängig von dem verwendeten Schutzschlauch
und SILVYN® Dichtung AFG-PA/AFW-PA

Temperaturbereich

-40°C bis +120°C

Weitere Eigenschaften:

Brandklasse

V2 nach UL94

Sauerstoffindex

>28% nach EN ISO 4589-2

Silikon-, Cadmium-, Halogen- und Phosphorfrei

UV-Beständig

SILVYN® AFG-PA schwarz

Farbe:

Grau

Schwarz

Zulassungen:



Referenz Normen:

DIN EN IEC 61386-23

Passende Schläuche:


SILVYN® MAXI PA

SILVYN® Dichtung AFG-PA/AFW-PA

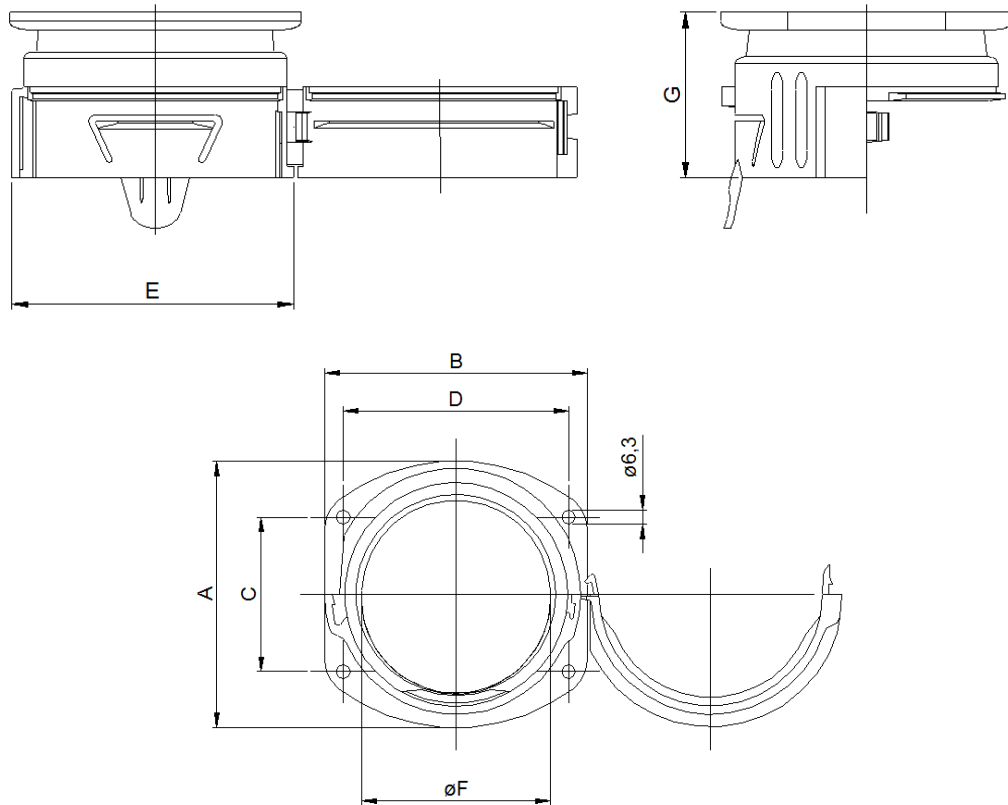
Weitere Angaben entnehmen Sie bitte unserem aktuellen Katalog.

Bei Beständigkeitsfragen über aggressive Medien oder bestimmte Öle kann unser Labor Sie gerne beraten.

Ersteller: MAU1 Freigegeben: DAMU1/PDP	Dokument: DB55001080DE Version: 02	Seite 1 von 2
---	---------------------------------------	---------------

5500 1080	DATENBLATT	
Gültig ab: 22.10.2018	SILVYN® AFG-PA	

Technische Zeichnung:



Maßtabelle:

Artikel Nr.	NW	A mm	B mm	C mm	D mm	E mm	ØF mm	G mm	Schraube	Gewicht g
SILVYN AFG-PA grau										
5500 1080	70	94,0	96,0	60,5	80,5	96,4	68,0	65,5	M6	130,0
5500 1081	95	120,0	126,0	74,0	108,0	123,0	85,0	70,5	M6	180,0
SILVYN AFG-PA schwarz										
5500 1085	70	94,0	96,0	60,5	80,5	96,4	68,0	65,5	M6	130,0
5500 1086	95	120,0	126,0	74,0	108,0	123,0	85,0	70,5	M6	180,0