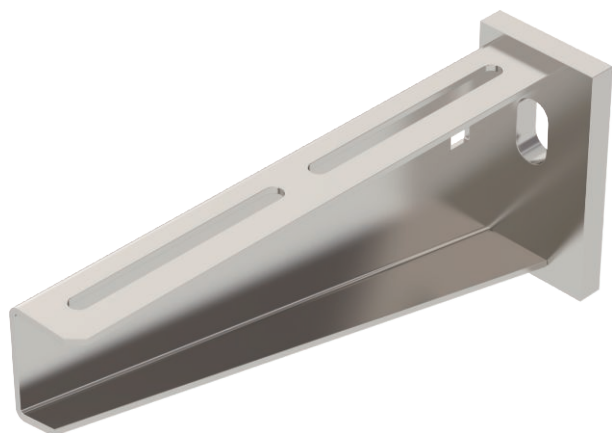


Tehnisko datu lapa

Sienas un statņa balstis AW 55

Art.-Nr. 6443063



Smagas konstrukcijas sienas un statņa balstis ar piemetinātu augšējo plāksni.



A2 Nerūsējošais tērauds 1.4301
2B neizolēts, apstrādāts

Produkta papildus teksta norādījumi

Balsteņa nostiprināšana ar sešstūra galvas skrūvi pie U-veida statņa, sākot ar 400 mm platumu, izbīdot to cauri abiem statņa profiliem. Šim nolūkam, lūdzu, izmantojiet atbilstošas paplāksnes!

Pamatdati

| | |
|------------------------|--|
| Art.-Nr. | 6443063 |
| Tips | AW 55 21 A2 |
| Apzīmējums 1 | Atbalsta roka |
| Apzīmējums 2 | ar piemetinātu plāksni |
| Dimensija | B210mm |
| Materiāls | Nerūsējošais tērauds, materiāls 1.4301 |
| Materiāla saīsinājums | A2 |
| Virsmas saīsinājums | neizolēts, apstrādāts |
| Virsmas saīsinājums | 2B |
| Mazākā VK vienība (VG) | 1,00 gab. |
| Svars | 77,00 kg/100 gab. |

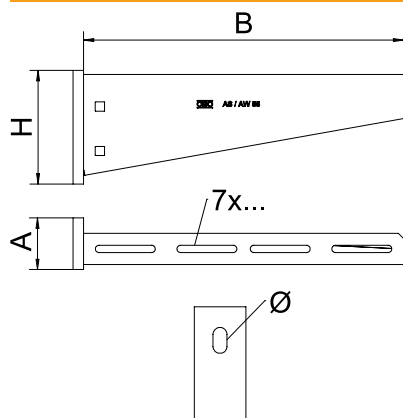
Tehnisko datu lapa

Sienas un statņa balstenis AW 55

Art.-Nr. 6443063

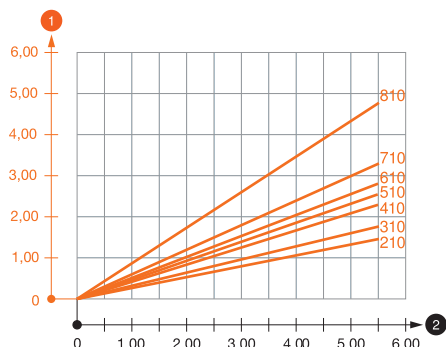


Tehniskie dati



| | |
|-----------------------------------|-------------------------------------|
| Garums | 210,00 mm |
| Platums | 210,00 mm |
| Malas augstums | 90,00 mm |
| Izmērs A | 50,00 mm |
| Izmērs B | 210,00 mm |
| Izmērs H | 90,00 mm |
| Cauruma diametrs | 13,50 mm |
| Izmēri, vērtība | 210 x 90 |
| Izpildījums | Sienas un statņa balstenis |
| Izpildījums | Sienas un statņa šķērssijs |
| F, izteikts kN | 5,50 kN |
| Piemērots funkciju nodrošināšanai | <input type="checkbox"/> |
| Nerūsējošs tērauds, kodināts | <input checked="" type="checkbox"/> |
| Leņķa diapazons | 90,00 - 90,00 ° |

Noslogojuma diagrammas



AW 55 tipa balsteņa slodzes diagramma

- 1 Balsteņa gala izliece pieļaujamās balsteņa slodzes gadījumā
- 2 Pieļaujamais balsteņa noslogojums kN bez montāžas svara
- Slodzes līkne ar mm izteiktu balsteņa garumu

AW 55 sienas un statņa balsteņa dībeļu slodzes parametri

| Balsteņa noslogojums | | Maksimālā slodze F kopā, izteikta kN | | | | | | |
|----------------------|---------|--------------------------------------|------|------|------|------|------|--|
| | Dībelis | Balsteņa garums mm | | | | | | |
| | pieļ. | | | | | | | |
| | F kN | 200 | 300 | 400 | 500 | 600 | 700 | |
| | 3,57 | 1,47 | 1,46 | 1,44 | 1,38 | 1,38 | 1,28 | |
| | 4,76 | 1,97 | 1,94 | 1,93 | 1,84 | 1,84 | 1,71 | |

Maks. slodze F kopā = kabeļu svars + kabeļu rene + balstis. Nestspējas parametri attiecīgi palielinās, izmantojot bezplaisu betonā. Norādītās vērtības ir attiecinātas uz betonu ar izturības klasi C20/25. Jāievēro DIBt atļaujas (dībeļi) montāžas nosacījumi!

AW 55 sienas un statņa balsteņa dībeļu slodzes parametri

| T1 | Balsteņa noslogojums | | | | | | |
|----|----------------------|--------------------------------------|------|------|------|------|------|
| T2 | Dībelis | Maksimālā slodze F kopā, izteikta kN | | | | | |
| T3 | pieļ. | Balsteņa garums mm | | | | | |
| T4 | F kN | 200 | 300 | 400 | 500 | 600 | 700 |
| | 3,57 | 1,47 | 1,46 | 1,44 | 1,38 | 1,38 | 1,28 |
| | 4,76 | 1,97 | 1,94 | 1,93 | 1,84 | 1,84 | 1,71 |