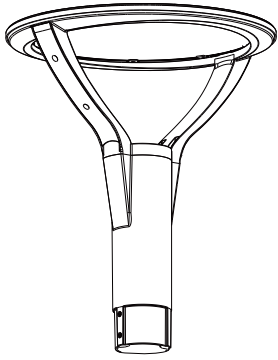
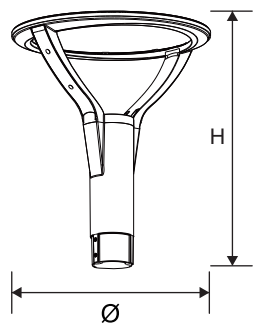


## LED Post Top

Item Code	CCT	kg	Item Code	CCT	kg
70800005300	3000K	7.85kg	70800004400	3000K	7.86kg
70800003800	3000K	7.83kg	70800004500	3000K	7.84kg
70800003900	3000K	7.85kg	70800004600	3000K	7.86kg
70800004000	3000K	7.83kg	70800004700	3000K	7.84kg
70800005200	4000K	7.85kg	70800004800	4000K	7.86kg
70800004100	4000K	7.83kg	70800004900	4000K	7.84kg
70800004200	4000K	7.85kg	70800005000	4000K	7.86kg
70800004300	4000K	7.83kg	70800005100	4000K	7.84kg

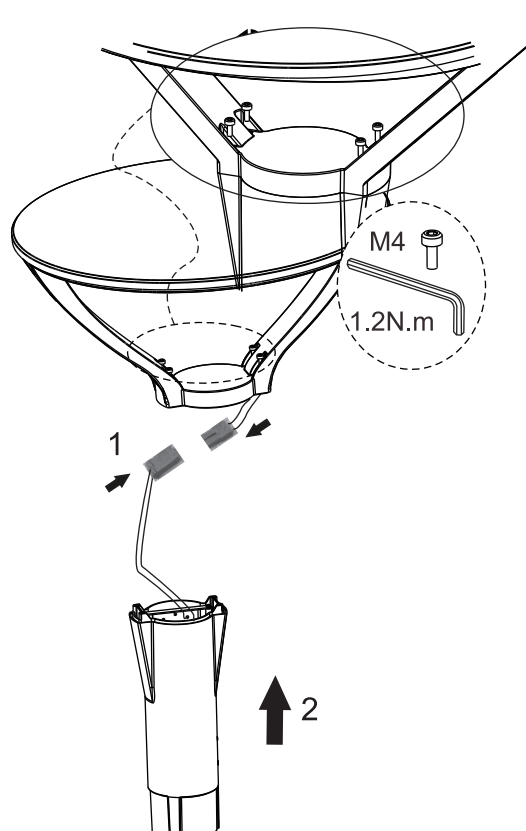


Model Name	Diameter (mm)	Ø (mm)	H (mm)	Rated Voltage(V~)	Frequency (Hz)	Power Factor	Current (A)	Rated Power(W)
LED PT-P 33W-DALI-730-AS	60	450	565	220-240	50/60	0.9	0.151	33
LED PT-P 33W-DALI-730-AS-D76	76							
LED PT-P 33W-DALI-730-W	60							
LED PT-P 33W-DALI-730-W-D76	76							
LED PT-P 33W-DALI-740-AS	60							
LED PT-P 33W-DALI-740-AS-D76	76							
LED PT-P 33W-DALI-740-W	60							
LED PT-P 33W-DALI-740-W-D76	76							
LED PT-P 50W-DALI-730-AS	60						0.225	50
LED PT-P 50W-DALI-730-AS-D76	76							
LED PT-P 50W-DALI-730-W	60							
LED PT-P 50W-DALI-730-W-D76	76							
LED PT-P 50W-DALI-740-AS	60							
LED PT-P 50W-DALI-740-AS-D76	76							
LED PT-P 50W-DALI-740-W	60							
LED PT-P 50W-DALI-740-W-D76	76							



### Installation

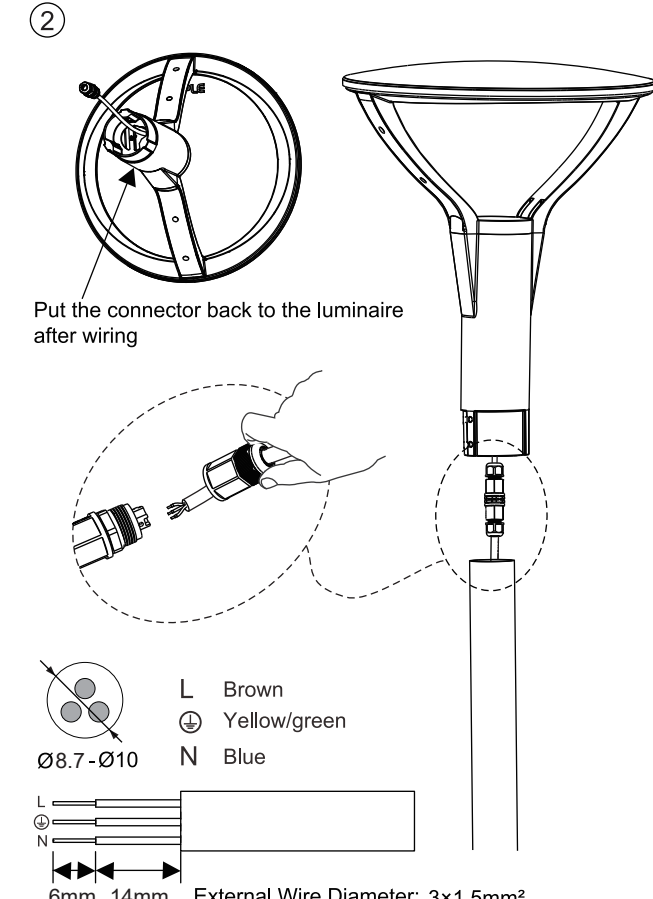
①



M4  
1.2N.m

Application height: 3m - 6m

②

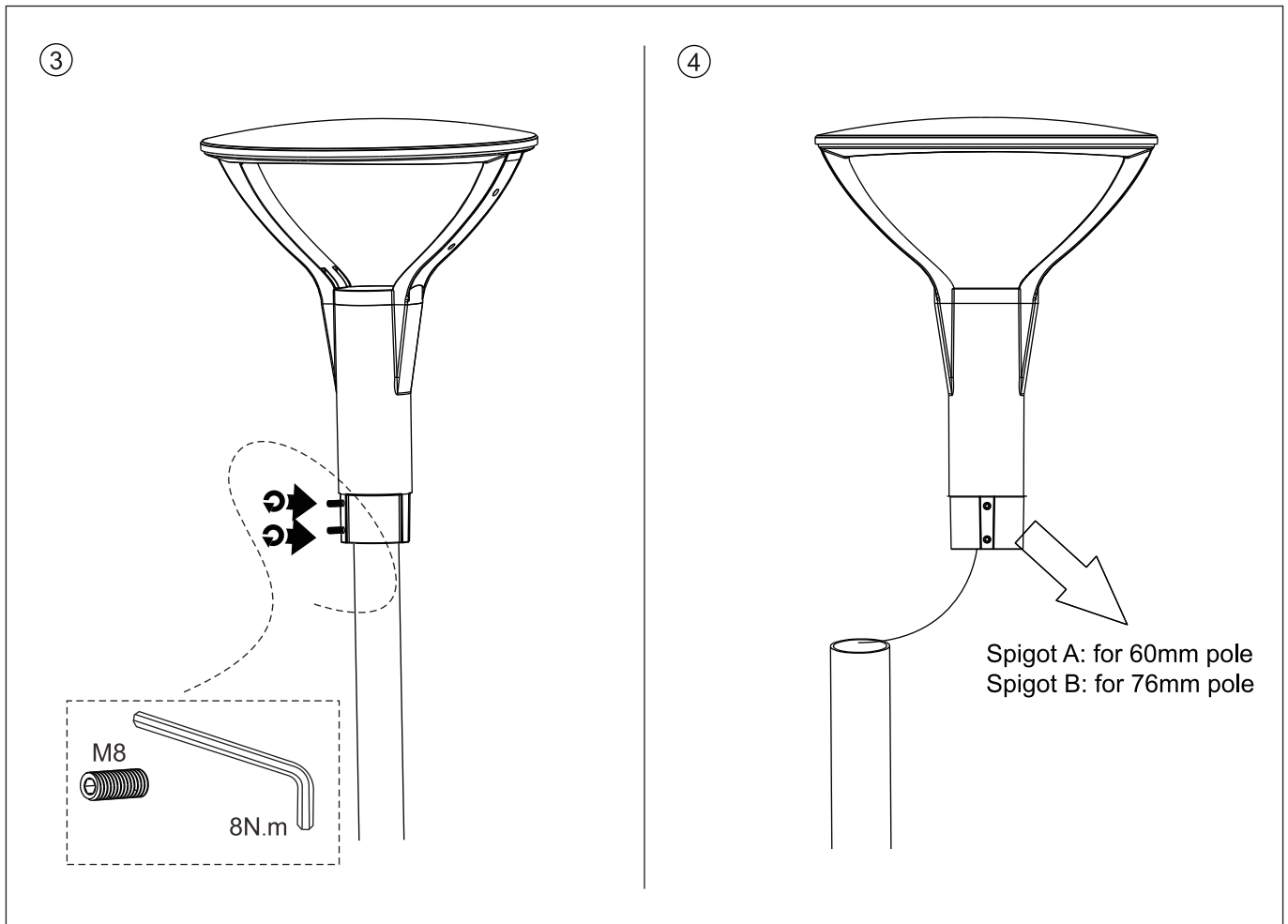


Put the connector back to the luminaire after wiring

L Brown  
⊕ Yellow/green  
N Blue

Ø8.7-Ø10

6mm 14mm External Wire Diameter: 3x1.5mm²



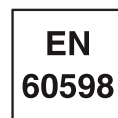
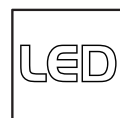
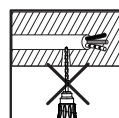
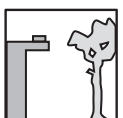
Caution: Any operation on LED module is forbidden while power-on.  
 Zur Vermeidung von Risiken müssen defekte Leitungen ausschließlich vom Hersteller, Inverkehrbringer oder Fachmann ausgetauscht werden.  
 Achtung: In Betrieb ist keine Arbeit am LED-Modul erlaubt.



For non-user replaceable light sources:  
 The light source contained in this luminaire shall only be replaced by the manufacturer or his service agent or a similar qualified person.  
 Das Leuchtmittel dieser Leuchte ist nicht austauschbar. Wenn das Leuchtmittel das Ende seiner Lebensdauer erreicht hat, muss die gesamte Leuchte ersetzt werden.



For use in environments where normal non-conductive/conductive dust accumulation may be expected, not for use in environments with expected high/unusual dust accumulation.



Data subject to change  
 Les données sont sujettes à modifications  
 Änderungen vorbehalten

Oppl Lighting Electronic (Zhongshan) Co., Ltd.  
 Building A, No.275 Dongan Bei Road, Haizhou District,  
 Guzhen Town, Zhongshan City, Guangdong, China.

OPPLE Lighting B.V.  
 Meerenakkerweg 1.11  
 5652 AR Eindhoven  
 The Netherlands  
 service@opple.com  
 www.opple.com