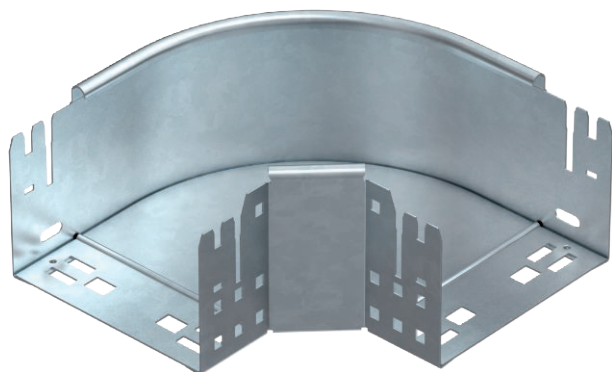


Tehnisko datu lapa

90° līkums Magic 110

Art.-Nr. 6041861

OBO
BETTERMANN



90° līkums ar ātrās savienošanas sistēmu. Visiem kabelu kanālu tipiem ar malas augstumu 110 mm.

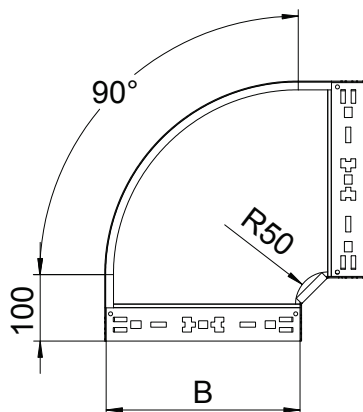


| | |
|-----------|----------------|
| St | Tērauds |
| FT | karsti cinkots |

Pamatdati

| | |
|------------------------|----------------------|
| Art.-Nr. | 6041861 |
| Tips | RBM 90 115 FT |
| Apzīmējums 1 | 90° pagrieziens |
| Apzīmējums 2 | ar Magic savienojumu |
| Dimensija | 110x150 |
| Materiāls | Tērauds |
| Materiāla saīsinājums | St |
| Virsmas apstrāde | karsti cinkots |
| Virsmas atbilstošs DIN | DIN EN ISO 1461 |
| Virsmas saīsinājums | FT |
| Mazākā VK vienība (VG) | 1,00 gab. |
| Svars | 129,80 kg/100 gab. |

Tehniskie dati



| | |
|---|--------------------------|
| Platums | 150,00 mm |
| Malas augstums | 110,00 mm |
| Izmērs B | 150,00 mm |
| Līkums (leņķis) | 90° |
| Savienotāja izpildījums | iebūvēts savienotājs |
| Loksnes biezums | 1,25 mm |
| Izmēri | 110x150 mm |
| Piemērots funkciju nodrošināšanai | <input type="checkbox"/> |
| Gridā izveidoti caurumi montāžas vajadzībām | <input type="checkbox"/> |
| NATO perforācijas šablons | <input type="checkbox"/> |
| Virziena maiņa | horizontāls |
| Nerūsējošs tērauds, kodināts | <input type="checkbox"/> |
| Sānu caurumi | <input type="checkbox"/> |
| Gara laiduma izpildījums | <input type="checkbox"/> |