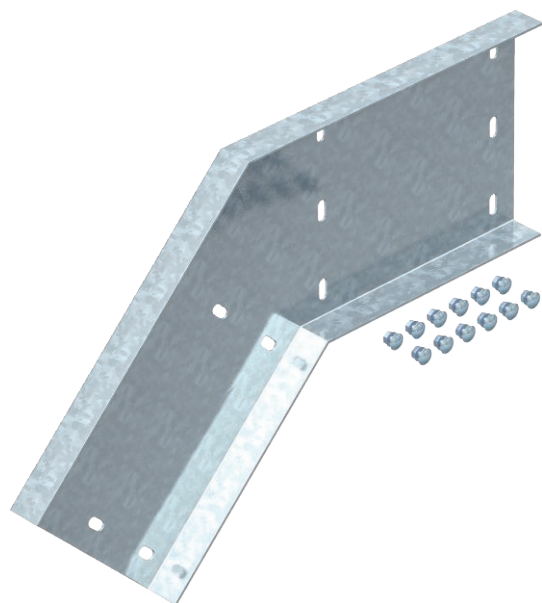


# Tehnisko datu lapa

## 45° leņķa savienotājs, vertikāls 200

Art.-Nr. 6232663



Vertikāls 45° leņķa savienotājs gara laiduma kabelu trespēm ar malas augstumu 200 mm.



<b>St</b>	Tērauds
<b>FT</b>	karsti cinkots

Produkta papildus teksta norādījumi Komplektā attiecīgās skrūves, paplāksnes un uzgriežņi.

### Pamatdati

Art.-Nr.	6232663
Tips	WRWV 200 V FT
Apzīmējums 1	45° vertikāls stūra savien.
Apzīmējums 2	priekš kabelu trespes 200
Dimensija	200x500
Materiāls	Tērauds
Materiāla saīsinājums	St
Virsmas	karsti cinkots
Virsmas atbilstoši DIN	DIN EN ISO 1461
Virsmas saīsinājums	FT
Mazākā VK vienība (VG)	4,00 gab.
Svars	343,10 kg/100 gab.

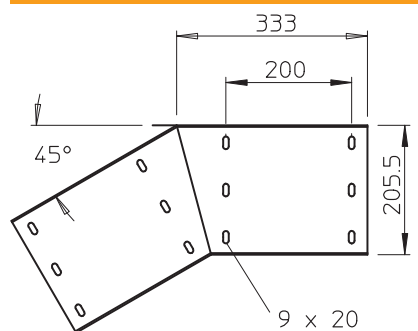
# Tehnisko datu lapa

## 45° leņķa savienotājs, vertikāls 200

Art.-Nr. 6232663



### Tehniskie dati



Augstums	200,00 mm
Malas augstums	200,00 mm
Izpildījums	Lokams savienojums
Loksnes biezums	2,50 mm
Piemērots kabeļu nesošās sistēmas augstumam	110,00 mm
Piemērots kabeļu renei	<input checked="" type="checkbox"/>
Piemērots režģveida renei	<input type="checkbox"/>
Piemērots kabeļu trepēm	<input checked="" type="checkbox"/>
Piemērots funkciju nodrošināšanai	<input type="checkbox"/>
Likumu savienotājs, horizontāls	<input type="checkbox"/>
Likumu savienotājs, vertikāls	<input type="checkbox"/>
Nerūsējošs tērauds, kodināts	<input type="checkbox"/>
Savienojuma veids	Skrūvējams savienotājs