

Tehnisko datu lapa

Konusveida kabeļu skrūvsavienojums, PG vītne,
gredzens ar gropi, niķelēts
Art.-Nr. 2082527



Kabeļu ievads ar sešstūra pārejas balstu, forma C4 atb.DIN 46320 ar PG savienojuma vītņi atb.DIN 40430.

Galvaniski cinkoti un caurspīdīgi pasivēti tērauda piespiedējgredzeni.

No NR/SBR izgatavota gredzenblīve.

Aizsardzības klase: ar savienojuma vītnes gredzenblīvi - IP65, bez savienojuma vītnes gredzenblīves - IP54.

Ar iegriezuma gredzenu.

* Cenas atb.DEL pierakstam.

CE IP 54 IP 65 Pg

CuZn	Misiņš
N	niķelēta

Pamatdati

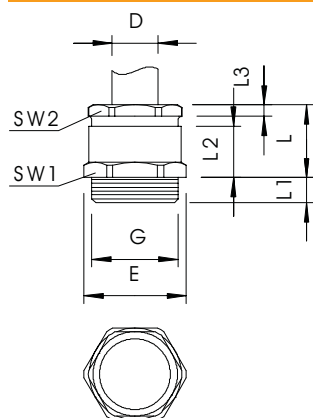
Art.-Nr.	2082527
Tips	162 MS PG13.5
Apzīmējums 1	Kabeļu ievads
Apzīmējums 2	ar konisku gredzenu
Dimensija	PG13,5
Materiāls	Misiņš
Materiāla saīsinājums	CuZn
Virsmas	niķelēta
Virsmas saīsinājums	N
Mazākā VK vienība (VG)	50,00 gab.
Svars	2,63 kg/100 gab.

Tehnisko datu lapa

Konusveida kabeļu skrūvsavienojums, PG vītne,
gredzens ar gropi, niķelēts
Art.-Nr. 2082527



Tehniskie dati



Izmērs E	24,40 mm
Izmērs L	18,00 mm
Izmērs L, maks.	18,00 mm
Izmērs L1	6,50 mm
Izmērs L2	12,50 mm
Izmērs L3	3,00 mm
SW 1	22,00 mm
SW 2	20,00 mm
Blīvējuma veids	izgriežams blīvgredzens
Aizsardzība pret lieci	<input type="checkbox"/>
Blīvējuma virsma D	7,50 - 13,50 mm
aizsargāta pret eksploziju	<input type="checkbox"/>
Plakanvada skrūvsavienojums	<input type="checkbox"/>
Sprādzienbīstamai zonai	bez
Vītne	Pg 13,5
Vītnes veids	PG
Vītnes garums	6,50 mm
Stiegrots ar stikla šķiedru	<input type="checkbox"/>
Nesatur halogēnus	<input type="checkbox"/>
Daudzvietīgs blīvēšanas ieliktis	<input type="checkbox"/>
Ar pretuzgriezni	<input type="checkbox"/>
Triecienizturīgs	<input type="checkbox"/>
Aizsardzības klase	IP54
Iespēja atbrīvot no sprieguma	<input type="checkbox"/>