

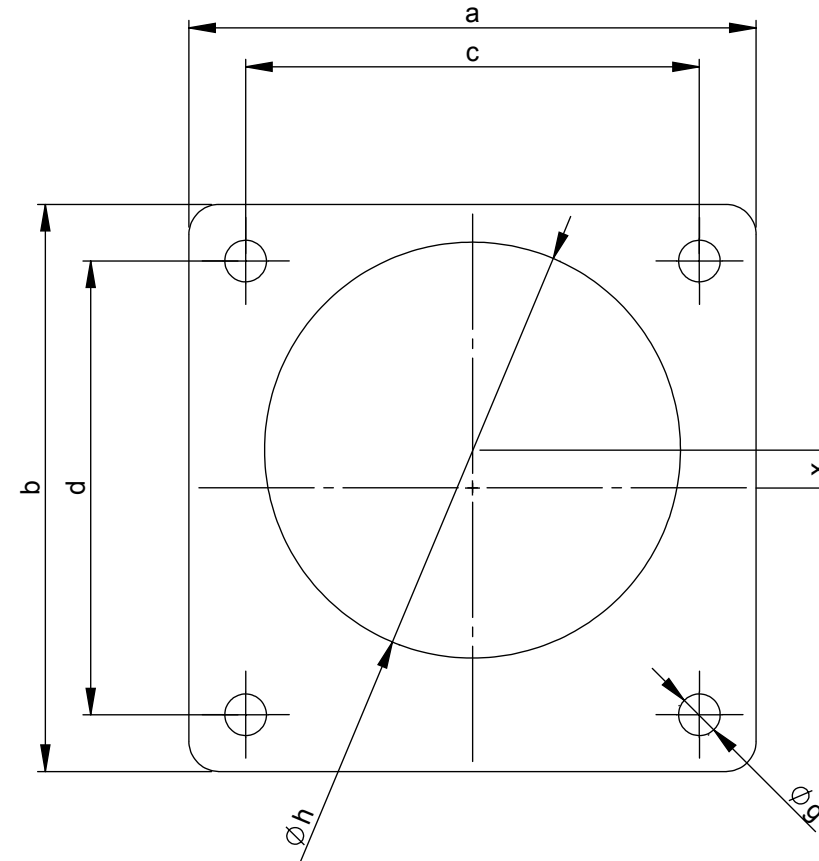
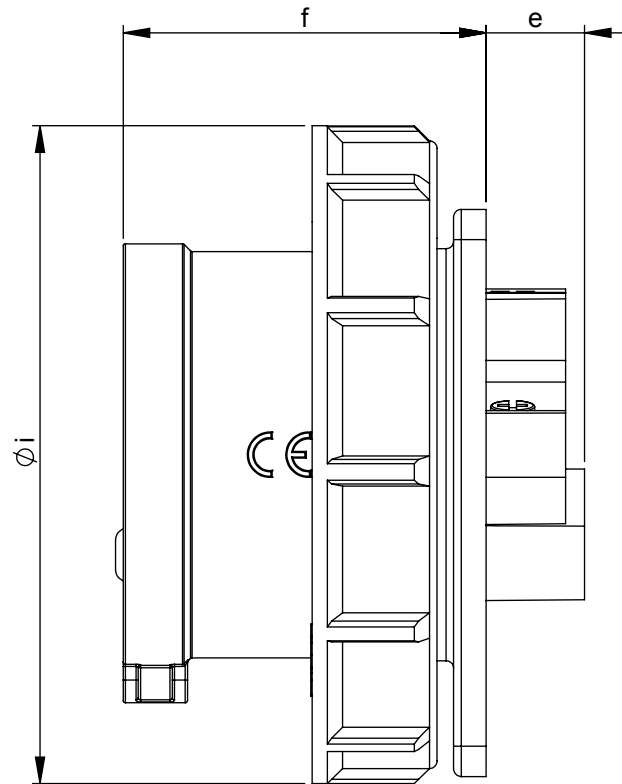
# Maßskizze / dimensional drawing

Benennung: Anbaugerätestecker gerade IP67 75x75

description: Flanged plug straight IP67 75x75

Teilenummer / part number: 6132-\*, 6142-\*, 6152-\*, 6232-\*, 6242-\*, 6252-\*, 86152-\*, 86242-\*, 86252-\*

PCE



Ampere	16			32		
Pole	3	4	5	3	4	5
a x b [mm]	75	75	75	75	75	75
c x d [mm]	60	60	60	60	60	60
e [mm]	15	14	13	14	15	14
f [mm]	48	48	48	58	58	58
g [mm]	5,5	5,5	5,5	5,5	5,5	5,5
h [mm]	43	44	55	55	55	55
i [mm]	71	79	87	93	93	100
x [mm]	11,3	6	5	4,5	4,5	0