

Tehnisko datu lapa

Pārsprieguma novadītāja augšējā daļa, V10 280 V

Art.-Nr. 5093402

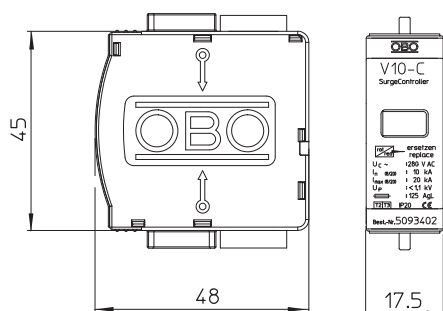


Tipa 2+3 pārsprieguma novadītājs atb. EN 61643-11

- Iespējama augšējā daļa, lai to no apakšējās daļas varētu atdalīt, neizmantojot darbarikus
- Piegādes komplektā ir termiska un dinamiska izolējoša iekārta un optisks bojājumu indikators
- Augsta strāvas vadītspēja un ilgs darbūmžs



Izmēri



Pamatdati

Art.-Nr.	5093402
Tipa	V10-C 0-280
Apzīmējums 1	SurgeController V10
Apzīmējums 2	ieliktnis
Dimensija	280V
Mazākā VK vienība (VG)	1,00 gab.
Svars	3,36 kg/100 gab.

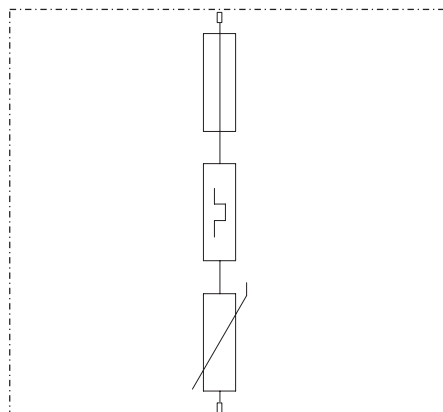
Tehnisko datu lapa

Pārsprieguma novadītāja augšējā daļa, V10 280 V

Art.-Nr. 5093402



Tehniskie dati



SPD atb. EN 61643-11	Tips 2+3
SPD atb. IEC 61643-11	II+III klase
Tipa 2 pārbaudes klase	<input checked="" type="checkbox"/>
Nominālais spriegums	230,00 V
Augstākais ilgtermiņa spriegums AC	280,00 V
Augstākais ilgtermiņa spriegums	280,00 V
Nominālā noplūdes strāva (8/20)	10 kA
Maksimālā impulsu strāva novadītājā (8/20 μs)	20,00 kA
Zibensizlādes strāva (8/20) [kopējā]	10,00 kA
Drošības līmenis	< 1,1 kV
Atbildes laiks	< 25 ns
Maksimālā aizsardzība pie ieejas	125,00 A
Temperatūras diapazons	-40+80 °C
Polu izpildījums	1
Izpildījums	1-polīgs
Izpildījums	Vienpola
Montāžas veids	uz pamatelementa
Montāžas veids	uz pamatelementa
Aizsardzības klase	IP20
Aizsardzības klase	IP 20
Tāds, kas izpūš	<input type="checkbox"/>
Sadales vienība TE (17,5 mm)	1
Tālvadības signalizācija	<input type="checkbox"/>
Tālvadības signālkontakts	<input type="checkbox"/>
Pieslēguma diametrs, elastīgs	2,50 - 25,00 mm ²
Stacionārā pieslēguma skersgriezums	2,50 - 35,00 mm ²
Pieslēguma diametrs, vairakdzislu	2,50 - 35,00 mm ²
Ierīces signalizācija	optisks