

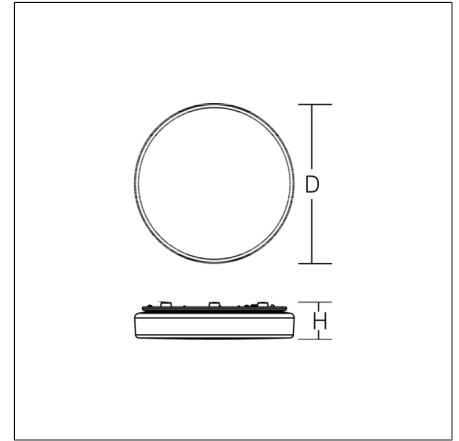
FLAT POLYMERO KREIS SLIM

312085.002.1 | Plafond- en wandarmaturen



Plafond- en wandarmaturen
4051859155515
D 360, H 65

Plafondmontage (opbouw), Wandmontage
wit



Platte decoratieve ronde LED aanbouwarmatuur. Behuizing metaal gepoederlakt. Diffusor van niet-vergelende kunststof (PMMA) opaal. Bevestiging van de diffusor d.m.v geotrooieerde sluittechniek (druksluiting). Geschikt voor Plafondmontage (opbouw), Wandmontage.

Productgegevens

Diameter D	360 mm
Hoogte H	65 mm
Gewicht	1.43 kg
Lichtbron	LED
Kleurtemperatuur	3000 K
Effectieve lichtstroom	1900 lm
Systeemvermogen	19 W
Armatuur efficiëntie	100 lm/W
Glare evaluatie UGR (4H 8H)	20,5
Uitstralingshoek	down 122° up 180°
Levensduur	50000 h (L80/B10)
Kleurweergave-index CRI	80
Kleurtolerantie	3
Fotobiologische veiligheid conform EN 62471	Risicogroep 1
Bedrijfsapparaat	Converter dimbaar
Controle	Faseaansnijding/faseafsnijding
Spanning	220 - 240 V / 50 - 60 Hz
Armaturen aan zekering B10A	84
Armaturen aan zekering B16A	135
Armaturen aan zekering C10A	84
Armaturen aan zekering C16A	135
Inschakelstroom / Inschakeltijd	0.22 A / 200 µs
CIE Flux Code / CEN Flux Code	42 73 92 85 100
Beschermingsgraad	IP 40
Beschermingsklasse	I
Gloeidraadtest	650°C - 30 seconden
Slagvastheid	IK03
Omgevingstemperatuur	-20 °C ... + 35 °C
Conformiteitsmerkteken	CE

Onderdelen



08-312085.002
Reserveaafscherming