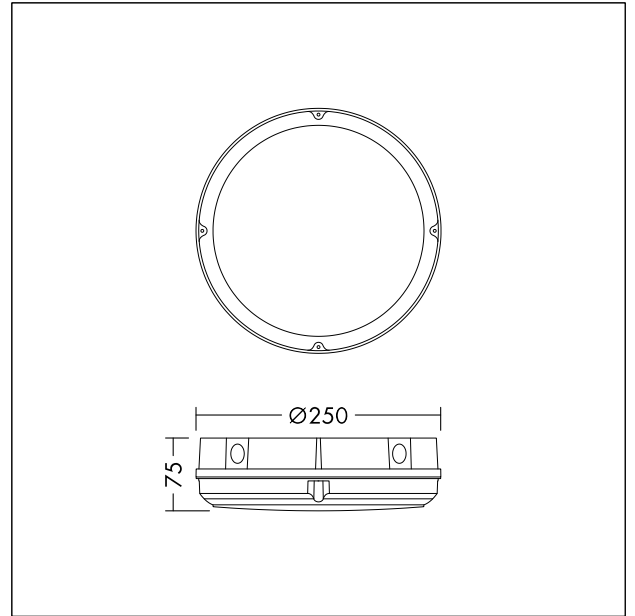


Wand/Deckenleuchte

Wand/Deckenleuchte mit homogener Lichtaustrittsfläche, FLEX-Technologie. IP65 für Anwendungen im Innen- und Außenbereich. Gesamtlichtstrom: 1200 lm, Leuchten Leistung: 11,5 W, Lampeneffizienz: 104 lm/W. Farbwiedergabe $R_a > 80$, Farbtemperatur 3000/3500/4000 K, per Schalter einstellbar. Lebensdauer: 50.000 h, L80, Farbortoleranz (initial MacAdam): 4, Schlagfestigkeit: IK10, kompatibel mit Plug&Play-Notlichtset für dreistündigen Notlichtbetrieb. Frontring und Visier als Zubehör erhältlich. BESA-kompatibel. Gehäuse: Polycarbonat (PC), weiß. Diffusor: Polycarbonat, opal. Eingangsleistung ist vor Ort in 3 Schritten einstellbar (Flex1 – 1200 lm (11,5W), FLEX2 – 1000 lm (9,5W), FLEX3 – 800 lm (7,5W)). Flex-Daten zu anderen Farbtemperaturen finden Sie auf der Website. Abmessungen: $\varnothing 250 \times 75$ mm, Gewicht: 1 kg.



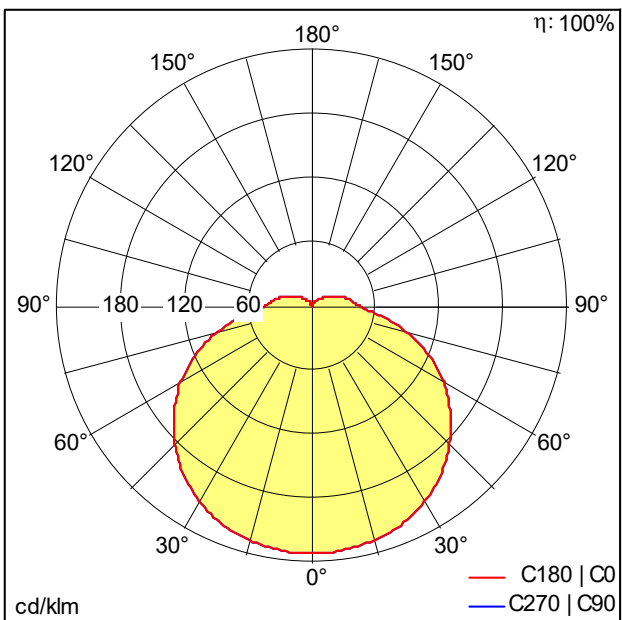
TE_LARAVARIOFLEX_F_250_BLANK_WH_persp.jpg



TE_LARAVARIOFLEX_M_250.wmf

Lichtverteilung

STD - Standard



TE_LARA_VARIOFLEX_250_1200_840_FLEX1.idt

- Lichtquelle: LED
- Leuchten Lichtstrom*: 1200 lm
- Gesamtlichtstrom bei Notlichtbetrieb: 210 lm
- Leuchten Lichtausbeute*: 104 lm/W
- Farbwiedergabeindex min.: 80
- Ähnlichste Farbtemperatur*: 3000-4000 Kelvin
- Farbortoleranz (initial MacAdam): 4
- Mittlere Bemessungslebensdauer*: L80 50000 h bei 25 °C
- Betriebsgerät: 1x LED_Con
- Leuchten Leistung*: 11,5 W Leistungsfaktor = 0,83
- Steuerung: Fixed output
- Wartungskategorie CIE 97: E - Geschlossen IP5X
- Total harmonic distortion (THD): 25,00 %

Dieses Produkt enthält eine Lichtquelle der Energieeffizienzklasse D.

Die mit * gekennzeichneten Werte sind Bemessungswerte. Leistung und Lichtstrom unterliegen initial einer Toleranz von +/- 10%, die ähnlichste Farbtemperatur unterliegt initial einer Toleranz von +/- 150K. Die Werte gelten, wenn nicht anders angegeben, für eine Umgebungstemperatur von 25°C.