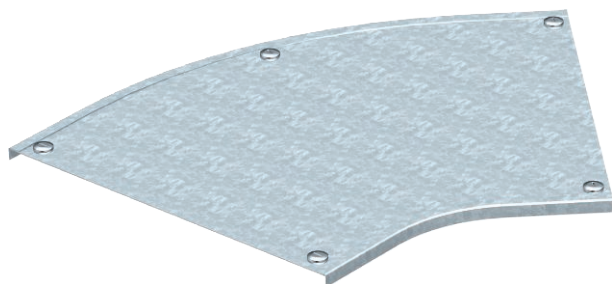


Tehnisko datu lapa

Vāks 45° likumam

Art.-Nr. 7131887

OBO
BETTERMANN



Vāks 45° likumam ar iemontētiem pagriežamiem aizslēgiem.



St Tērauds

DD nepārtraukti cinkots cinks/alumīnijs, Double Dip

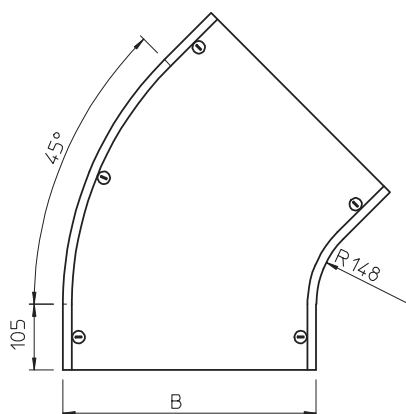
Produkta papildus teksta norādījumi

Fasondetaļu vāku var izmantot uz jebkura augstuma malām.

Pamatdati

Art.-Nr.	7131887
Tips	DFB 45 500 DD
Apzīmējums 1	45° pagrieziņa vāks
Apzīmējums 2	ar pagr.sviru, RB 45 500
Ražotājs	OBO
Dimensija	B500mm
Materiāls	Tērauds
Materiāla saīsinājums	St
Virsmas	nepārtraukti cinkots cinks/alumīnijs, Double Dip
Virsmas atbilstoši DIN	DIN EN 10346
Virsmas saīsinājums	DD
Mazākā VK vienība (VG)	1,00 gab.
Svars	252,80 kg/100 gab.

Tehniskie dati



Platums	500,00 mm
Izmērs B	500,00 mm
Izmērs H	15,00 mm
Izmērs R	148,00 mm
Likums (leņķis)	45°
Pagriežamo sviru skaits	5,00 stundas
Stiprinājuma veids	Slēdzene ar grozāmu aizbidni
Loksnes biezums	1,25 mm
Piemērots kabeļu renei	<input checked="" type="checkbox"/>
Piemērots režģveida renei	<input type="checkbox"/>
Piemērots kabeļu trepēm	<input checked="" type="checkbox"/>
Piemērots funkciju nodrosināšanai	<input type="checkbox"/>
Virziens maiņa	horizontāls
Nerūsējošs tērauds, kodināts	<input type="checkbox"/>
Ar eņģēm	<input type="checkbox"/>