

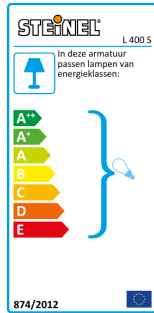
Sensor buitenlamp

# L 400 S

wit

EAN 4007841 611118

**STEINEL**<sup>®</sup>  
PROFESSIONAL



max.60w



max. 60 W E27

infrared sensor  
240°



max. 12 m



IP44



2 - 2000 lux



10 sec - 15 min



energy saving



5 JAHRE  
HERSTELLER  
GARANTIE  
manufacturer's  
warranty  
steinel-professional.de/garantie



CE



ENEC 10

## Funcatiebeschrijving

Gewoon klassiek, gewoon klasse. Sensorbuitenlamp L 400, ideaal voor huizenwanden en entrees, voor E 27-lampjes, 240° registratiehoek, max. 12 m reikwijdte, basislichtfunctie, mondgeblazen kristalglas met decoratieve ingesloten luchtballen.

## Technische gegevens

Afmetingen (L x B x H)	336 x 215 x 250 mm
Stroomtoevoer	220 – 240 V / 50 – 60 Hz
Montagehoogte max.	6,00 m
Sensortechnologie	passief infrarood
Vermogen	60 W
Met lampjes	Nee
Lampjes	lamp voor universeel gebruik
Sokkel	E27
Met bewegingsmelder	Ja
Registratiehoek	240 °
Openingshoek	180 °
Onderkruipbescherming	Ja
verkleining van de registratiehoek per segment mogelijk	Ja
Elektronische instelling	Nee
Mechanische instelling	Nee

Reikwijdte radiaal	r = 3 m (19 m <sup>2</sup> )
Schemerschakelaar	Ja
Schemerinstelling	2 – 2000 lx
Tijdstelling	10 s – 15 Min.
Permanente verlichting	inschakelbaar, 4 h
Slagvastheid	IK00
Bescherming	IP44
Beschermingsklasse	II
Omgevingstemperatuur	-20 – 40 °C
Materiaal van de behuizing	kunststof
Materiaal van de afdekking	Transparant glas
Fabrieksgarantie	5 jaar
Variant	wit
VPE1, EAN	4007841611118

## Toebehoren

EAN 4007841 630416      Hoekwandhouder 03

<https://www.steinell.de>

Sensor buitenlamp

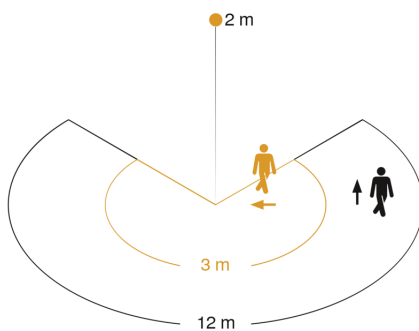
# L 400 S

wit

EAN 4007841 611118

**STEINEL**<sup>®</sup>  
PROFESSIONAL

## Registratiebereik

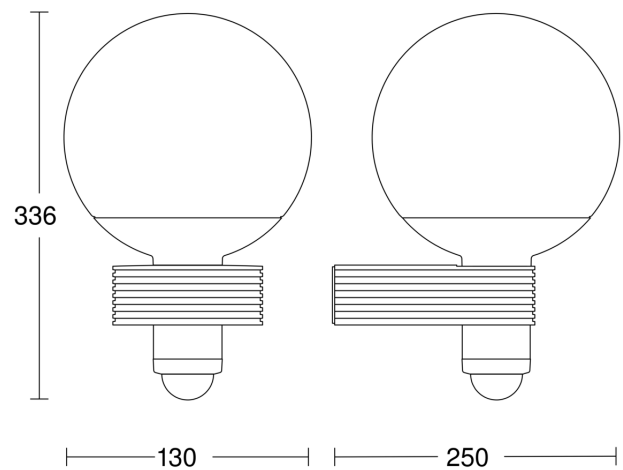


Mögliche Montagehöhe: 1,80 m – 6,00 m

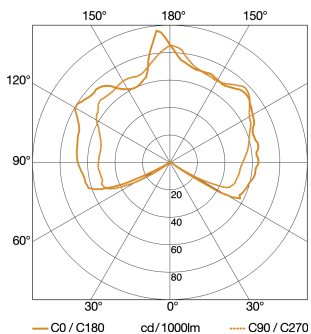
Orange: radial

Schwarz: tangential

## Maten



## Lichtverdelingscurve



Vermogen  
Met lampjes  
Lampjes

60 W  
Nee  
lamp voor universeel gebruik

## aansluitschema slave/draadloze masterkoppeling

