



Straatverlichting Roadlight

- Modern uitziende Roadlight-oplossing met robuuste spuitgietaluminium behuizing
- Tot 60% energiebesparing vergeleken met HID straatverlichting
- Geavanceerd optisch ontwerp specifiek voor het verlichten van wegen
- Flexibel en instelbaar koppelstuk voor paalopzet- of paalaanzet-montage
- IP66 en geschikt voor gebruik in kusttoepassingen
- Inclusief 10m H07RN-F rubberen kabel 5x1,5mm² voorgeassembleerd voor een snellere installatie
- Dubbele pole adapter verkrijgbaar als accessoire
Een aparte Roadlight paaladapter (543098007000 of 599006051700) moet bij de Roadlight worden besteld om het product te installeren, ook in combinatie met andere accessoires.



Specificaties

Artikelcode	Artikelomschrijving	Equivalent (W)	Vermogen (W)	Lumen	Efficiëntie (lm/W)	CCT (K)	Gewicht (kg/st)
STEP-Dim							
543014015700	LEDRoadlight-90W-4000-STEP	HID 150W	90	11250	125	4000	9,00

Ga voor meer technische informatie naar de bijlage.

Accessoires



543098007000
Pole Adapter-Roadlight-60mm



599006051700
Pole Adapter-Roadlight-76mm



705098003600
LEDStreetlight Wall-Bracket-60



705098003700
LEDStreetlight Pole-Top-60-Adapter-60



705098003400
LEDStreetlight Pole-Top-76-Adapter-60



705098005500
LEDStreetlight Pole-Top-60-Adapter-2x60



543098022000
LEDFixture-IP68-Connector-Kit-5

Artikel- en verpakkingsinformatie

Artikel			Doosverpakking			
Artikelcode	Artikelomschrijving	Commodity Code	Afmetingen (mm) (LxBxH)	Brutogewicht (kg)	EAN	st/doos
543014015700	LEDRoadlight-90W-4000-STEP	94054239	631x310x98	9,40	6941497701848	1
543098007000	Pole Adapter-Roadlight-60mm	94059900	111x106x137	0,40	6956321811129	1
543098022000	LEDFixture-IP68-Connector-Kit-5	73121049	265x245x205	3,16	6941497708984	1
599006051700	Pole Adapter-Roadlight-76mm	94059900	119x199x237	1,06	6956321897468	1
705098003400	LEDStreetlight Pole-Top-76-Adapter-60	94059900	223x116x314	1,62	6941497755100	1
705098003600	LEDStreetlight Wall-Bracket-60	94059900	201x78x239	1,05	6941497755124	1
705098003700	LEDStreetlight Pole-Top-60-Adapter-60	94059900	215x97x301	1,45	6941497755117	1
705098005500	LEDStreetlight Pole-Top-60-Adapter-2x60	94059900	505x97x230	2,31	6941491705491	1

Technische specificaties

Levensduur (L70)	100.000 u
Levensduur (L80)	70.000 u
Aan-/Uit-cycli	100.000
Kleurconsistentie (SDCM)	6
Dimbaarheid	STEP
Bundelhoek	150° x 70°
Maximale kantelhoek	15°
Afwerking	Grijs
CRI	≥ 80
Beschermingsgraad (IP)	IP66
Slagvastheid	IK08
Beschermingsklasse	I
Risicogroep (EN 62471)	RG1
Voorschakelapparaat inbegrepen	Ja
Gloeidraadtest	850°C
Uitvalkans driver (bij 5.000 uur)	0,5 %
Vermogensfactor	≥ 0,9
Piekspanning beveiliging	10 kV

Elektrische aansluiting

Frequentie	50/60 Hz
Nom. spanning	220-240 V AC
DC ingangsspanning	Zie catalogusbijlage
	Aansluitwaarden
230V Kabellengte	10 m

Materiaal eigenschappen

Materiaal behuizing	Aluminium
Materiaal optiek	Polycarbonaat
Geschikte mast Ø	48-76 mm
Effectieve windbelasting	1478 cm ²
Kustlijnbestendig	Ja

Toepassingscondities

Bedrijfstemperatuur	-30-+50°C
Gebruikstemperatuur	+25°C
Opslagtemperatuur	-30-+65°C

5 JAAR GARANTIE



ENERGY

OPPLE Lighting
543014015700

A
B
C
D
E
F
G

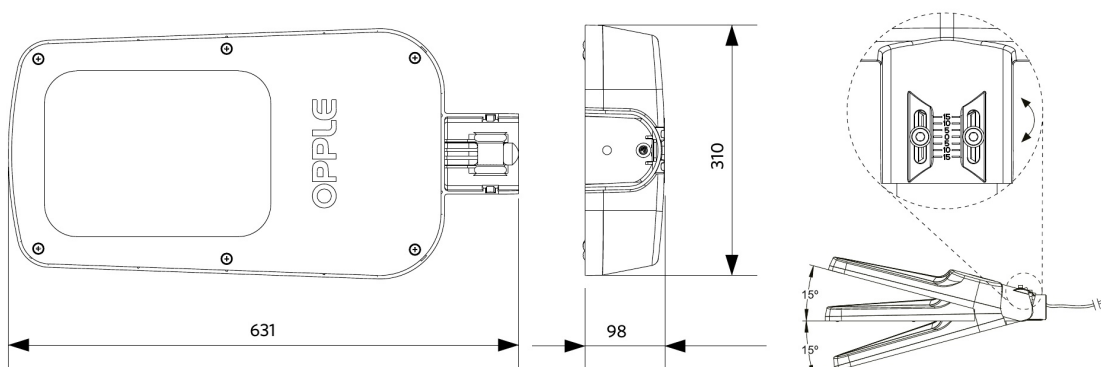
E

90
kWh/1000h

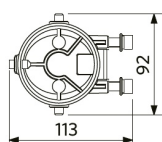
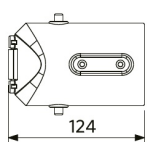
2019/2015

Maatschets (mm)

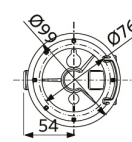
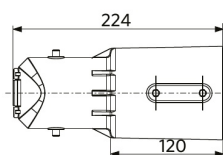
LEDRoadlight



Pole Adapter-Roadlight-60mm



Pole Adapter-Roadlight-76mm



Fotometrische gegevens

