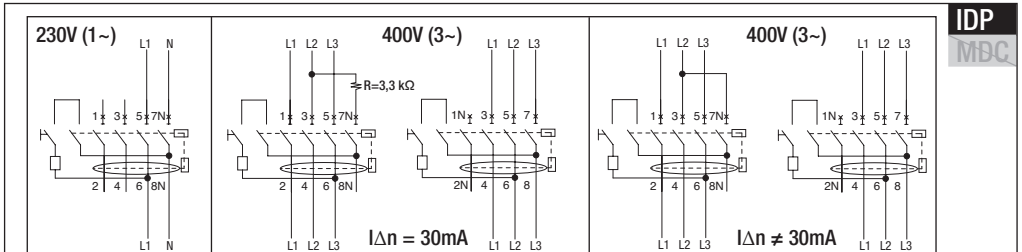
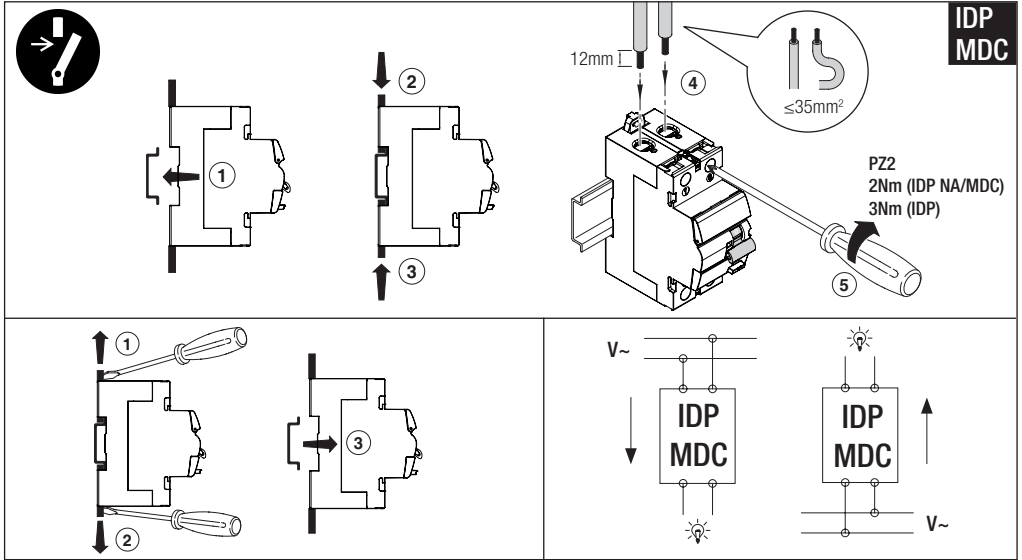


90 RCD

GEWISS

IDP/MDC

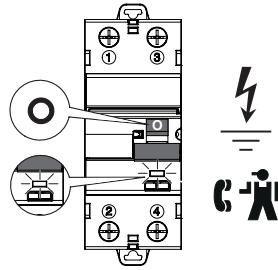
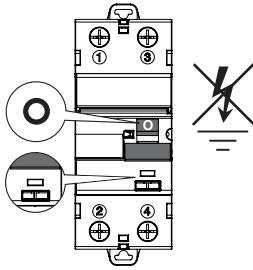


$I\Delta c$ (kA)									
		25/40A			63A			80A	100A
		IDP NA	IDP	IDP F	IDP NA	IDP	IDP F	IDP	IDP
	gG 63A	6	10	10	6	-	10	-	-
	gG 80A	-	-	-	-	10	-	6	-
	gG 100A	-	-	-	-	-	-	-	6
	MTC 45	4,5						-	-
	MTC 60	6						-	-
	MTC 100	10						-	-
	MT 60	6			6			-	-
	MT 100	10			10			-	-
	MT 250	10			10			-	-
	MTHP 160	-			10			10	10
	MTHP 250	10			10			-	-

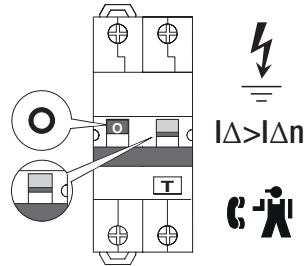
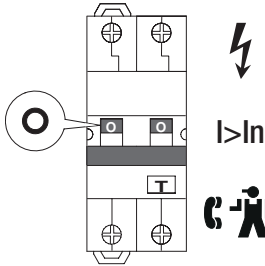
IDP MDC



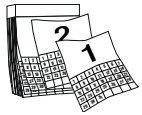
IDP
MDC



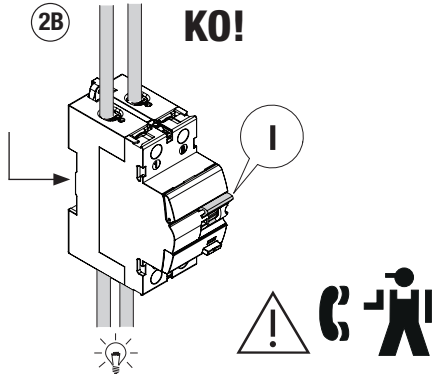
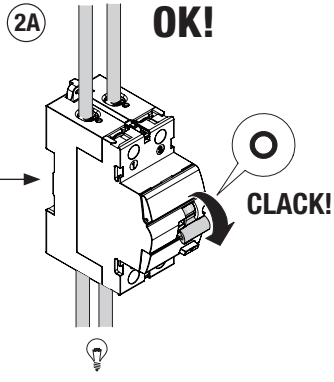
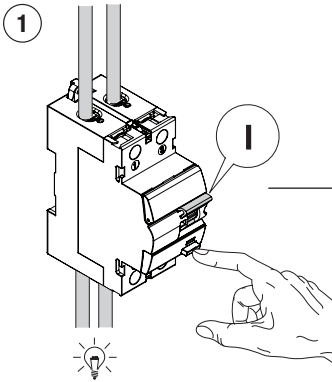
IDP
MDC



TEST



IDP
MDC



IT SMALTIMENTO



Il simbolo del cassonetto barrato, ove riportato sull'apparecchiatura o sulla confezione, indica che il prodotto alla fine della propria vita utile deve essere raccolto separatamente dagli altri rifiuti. Al termine dell'utilizzo, l'utente dovrà farsi carico di conferire il prodotto ad un idoneo centro di raccolta differenziata oppure di riconsegnarlo al rivenditore all'atto dell'acquisto di un nuovo prodotto. Presso i rivenditori con superficie di vendita di almeno 400 m² è possibile consegnare gratuitamente, senza obbligo di acquisto, i prodotti da smaltire con dimensioni inferiori a 25 cm. L'adeguata raccolta differenziata per l'avvio successivo dell'apparecchiatura rimessa al riciclaggio, al trattamento e allo smaltimento ambientalmente compatibile contribuisce ad evitare possibili effetti negativi sull'ambiente e sulla salute e favorisce il reimpiego e/o il riciclo dei materiali di cui è composta l'apparecchiatura. GEWISS partecipa attivamente alle operazioni che favoriscono il corretto reimpiego, riciclaggio e recupero delle apparecchiature elettriche ed elettroniche.

BG ИЗВЕЖДАНЕ ОТ УПОТРЕБА



Когато върху изделието или опаковката му има поставен етикет със зачеркан кош за смет, след изтичане на експлоатационния период на изделието то трябва да се отдаде от другите отпадъци. Системи за разделяне трябва да бъдат използвани за употреба издълбена в център за разделяне събиране на отпадъци или да го върне на продавача при закупуване на ново изделие. Излезлите от употреба изделия с размери под 25 cm могат да се предадат безплатно (и без задължение за покупка на ново изделие) на търговци на дребно, чиято търговска площ е не по-малко от 400 m². Ефикасната система за разделяне трябва да бъде използвана за употреба издълбена на използвани изделия или последващото им рециклиране способност за предпротояване на възможните неблагоприятни въздействия върху околната среда и здравето на хората и стимулират повторното използване на издълбена и/или рециклиране на материалите, от които те са изработени. Фирмата Gewiss активно участва в мероприятия за подкрепа на правното законодано и повторна употреба или рециклиране на електрически и електронно оборудване.

CS LIKVIDACE



Pokud se na výrobě či obalu objeví symbol přeškrtnuté papírnice, znamená to, že by produkt po uplynutí své životnosti neměl být likvidován společně se směsným odpadem. Uživatele musí odnést poškozený produkt do sbrněného dvora nebo jej přikoupit novému odevzdání produktů. Použitě produkty o rozměru menším než 25 cm mohou být bezplatně (bez nutnosti kupovat nový) odevzdány u obchodníků s prodejní plochou větší než 400 m². Správné třídění a ekologická likvidace použitých zařízení nebo jejich následná recyklace pomáhají předcházet vzniku potenciálních negativních dopadů na životní prostředí a zdraví osob a podporují opakované použití anebo recyklaci použitých konstrukčních materiálů. Společnost Gewiss se aktivně účastní akcí na podporu správné likvidace, opakovaného použití a recyklace elektrického a elektronického zařízení.

DA BORTSKAFFELSE



Symbolmet den overrydsede skraldespand på apparatet eller på emballagen angiver, at produktet, ved endt levetid, skal bortskaffes separat fra andet affald. Produktet skal overdrages til et bemyndiget affaldsbehandlingscenter eller overdrages til forhandleren i forbindelse med køb af et nyt, tilsvarende produkt. Det er muligt at bortskaffe produkter med dimensioner på under 25 cm, gratis og uden pligt til køb af et nyt, gennem forhandlerne med foretningslokaler på mindst 400 m². En passende bortskaffelse af apparatet til senere genbrug, eller miljømæssig korrekt behandling og demolerer heraf, er medvirkende til at forebygge eventuelle negative påvirkninger på miljø og helbred og fremmer genbrug af de materialer, som apparaturet består af. Gewiss deltager aktivt i handlingerne, som fremmer korrekt genbrug, genanvendelse og genvinding af elektriske og elektroniske apparaturer.

DE ENTSORGUNG



Das Symbol der durchgestrichenen Mülltonne auf dem Gerät oder seiner Verpackung weist darauf hin, dass das Produkt am Ende seiner Nutzungsdauer getrennt von den anderen Abfällen zu entsorgen ist. Nach Ende der Nutzungsdauer obliegt es dem Nutzer, das Produkt in einer geeigneten Sammelstelle für getrennte Müllentsorgung zu deponieren oder es dem Händler bei Ankauf eines neuen Produkts zu übergeben. Bei Händlern mit einer Verkaufsfläche von mindestens 400 m² können zu entsorgende Produkte mit Abmessungen unter 25 cm kostenlos und ohne Kaufzwang abgegeben werden. Die angemessene Mülltrennung für das dem Recycling, der Behandlung und der umweltverträglichen Entsorgung zugeführten Gerätes trägt dazu bei, mögliche negative Auswirkungen auf die Umwelt und die Gesundheit zu vermeiden und begünstigt den Wiedereinsatz und/oder das Recyceln der Materialien, aus denen das Gerät besteht. Gewiss beteiligt sich aktiv an den Aktionen für die korrekte Wiederverwendung, das Recycling und die Rückgewinnung von elektrischen und elektronischen Geräten.

EL ΔΙΑΘΕΣΗ



Το σύμβολο του διαγραμμένου κάδου, όπου εμφανίζεται στη συσκευή ή στη συσκευασία, υποδεικνύει ότι το προϊόν στο τέλος της ζωής του πρέπει να συλλέγεται χωριστά από τα άλλα απορρίμματα. Στο τέλος της χρήσης, ο χρήστης πρέπει να αναλάβει να παραδώσει το προϊόν σε ένα κατάλληλο κέντρο διαφοροποιημένης συλλογής ή να το παραδώσει στον αντιπροσωπικό κατά την αγορά ενός νέου προϊόντος. Σε καταστήματα πώλησης με επιφάνεια πωλήσεων τουλάχιστον 400 m² μπορεί να παραδοθεί δωρεάν, χωρίς καμία υποχρέωση για αγορά άλλων προϊόντων, τα προϊόντα να διαθέσει με διαστάσεις μικρότερες από 25 cm. Η κατάλληλη διαφοροποιημένη συλλογή ή η ανακύκλωση της συσκευής, την επεξεργασία και τη σωστή με το περιβάλλον διάθεση συμβάλλει στην αποφυγή πιθανών αρνητικών επιπτώσεων για το περιβάλλον και την ανθρώπινη υγεία και προωθεί την επαναχρησιμοποίηση ή/και την ανακύκλωση των υλικών από τα οποία αποτελείται η συσκευή. Η Gewiss συμμετέχει ενεργά σε δραστηριότητες που προώθουν τη σωστή επαναχρησιμοποίηση, την ανακύκλωση και την ανάκτηση των ηλεκτρικών και ηλεκτρονικών συσκευών.

EN DISPOSAL



If the crossed-out bin symbol appears on the equipment or packaging, this means the product must not be included with other general waste at the end of its working life. The user must take the worn product to a sorted waste centre, or return it to the retailer when purchasing a new one. Products for disposal can be consigned free of charge (without any new purchase obligation) to retailers with a sales area of at least 400m², if they measure less than 25cm. An efficient sorted waste collection for the environmentally friendly disposal of the used device, or its subsequent recycling, helps avoid the potential negative effects on the environment and people's health, and encourages the re-use and/or recycling of the construction materials. GEWISS actively takes part in operations that sustain the correct salvaging and re-use or recycling of electric and electronic equipment.

ES ELIMINACIÓN



El símbolo del contenedor tachado, cuando se indica en el aparato o en el envase, indica que el producto, al final de su vida útil, se debe recoger separado de los demás residuos. Al final del uso, el usuario deberá encargarse de llevar el producto a un centro de recogida diferenciada adecuado o devolvérselo al revendedor con ocasión de la compra de un nuevo producto. En las tiendas con una superficie de venta de al menos 400 m², es posible entregar gratuitamente, sin obligación de compra, los productos que se deben eliminar con unas dimensiones inferiores a 25 cm. La recogida diferenciada adecuada para proceder posteriormente al reciclaje, al tratamiento y a la eliminación del aparato de manera compatible con el medio ambiente contribuye a evitar posibles efectos negativos en el medio ambiente y en la salud, y favorece la reutilización y/o el reciclaje de los materiales de los que se compone el aparato. Gewiss participa activamente en las operaciones que favorecen la reutilización, el reciclaje y la recuperación correctos de los aparatos eléctricos y electrónicos.

ET JÄÄTEKÄITLUS



Kui seadmel või pakendil on läbikriipsutatud prügikasti sümbol, siis tähendab see, et toode ei tohi ära viisata koos tavalise olmeprügiga. Kasutaja peab viima jäätmekäitlusesse antava toote sobivasse jäätmekogumispunkti või tagastama selle uue toote ostmisel järeleülejale. Alla 25 cm mõõtmega jäätmekäitlusesse antavad tooted saab viia tasuta (ilma uue toote ostmise kohustusest) järeleülejale, mille müügilooma on vähemalt 400 m². Tõhus jäätmete liigiti kogumine kasutatud seadme keskkonnasõbralikuks kõrvaldamiseks või materjali uuesti ringlusestamiseks aitab vältida kahjulikke mõju keskkonnale ja inimeste tervisele ning toetab materjalide korduvkasutust ja/või ringlusevõtet. GEWISS osaleb aktiivselt projektides, millega toetatakse õiget vabanemist elektri- ja elektroonikaseadmetest ning nende taaskasutust või ringlusevõtet.

FI HÄVITTÄMINEN



Laitteessa tai pakkauksessa esiintyvä ylivivutun roska-astian symboli tarkoittaa, että käyttöön luottuuta tuote on laiteltava erikseen muista jätteistä. Käytön luottuuta käyttäjään tulee huolehtia siitä, että tuote toimitetaan asianmukaiseen keräyspisteeseen tai luovutetaan jälleenmyyjälle uuden tuotteen hankkimisen yhteydessä. Myyntipinta-alaltaan vähintään 400 m²:n kokoiseen jälleenmyyntiliikkeeseen on mahdollista jättää ilmaiseksi ukomitoitua alle 25 senttimetrin kokoisia, hävitettävä tuotteita ilman ostovelvoitetta. Asianmukaisesti suoritettu jätteen erillistä käsitystä poistuen laitteen kierrättämiseksi sekä sen käsittelemiseksi ympäristöstä rästämättömällä tavalla auttaa välttämään mahdollisia haitallisia ympäristö- ja terveysvaikutuksia sekä helpottaa laitteen raaka-ainemateriaalien uudelleenkäyttöä ja/tai kierrätystä. Gewiss osallistuu aktiivisesti sähkölaitteiden ja elektronisten laitteiden asianmukaiseen uudelleenkäyttöön, kierrättämiseen ja keräämiseen tähtävään toimintaan.

FR ÉLIMINATION



Le symbole de la poubelle barrée, là où il est reporté sur l'appareil ou l'emballage, indique que le produit en fin de vie doit être collecté séparément des autres déchets. Au terme de la durée de vie du produit, l'utilisateur devra se charger de le remettre à un centre de collecte séparée ou bien au revendeur lors de l'achat d'un nouveau produit. Il est possible de remettre gratuitement, sans obligation d'achat, les produits à éliminer de dimensions inférieures à 25 cm aux vendeurs dont la surface de vente est d'au moins 400 m². La collecte différenciée et l'envoi successif de l'appareil en fin de vie au recyclage, au traitement et à l'élimination compatible avec l'environnement contribue à éviter les effets négatifs sur l'environnement et sur la santé et favorise le réemploi et/ou le recyclage des matières de l'appareil. Gewiss participe activement aux opérations favorisant le réemploi, le recyclage et la récupération des appareils électriques et électroniques.

GA DIÚSCAIRT



Más comhartha le bosca bruscair scríosta amach atá ar a trealamh nó ar a bcaobáist, ciallaíonn sé nach chóir an tairge a chur isteach le bruscar ginearálta eile nuair atá a sheal bóicte. Caithfidh an t-úsáideoir an tairge caite a thabhairt chuig ionad sárláta bruscair, nó é a chur ar ais chuig an díoltóir nuair atá táirge nua a cheannach. Is féidir táirg u dhúscairt a sheoladh sar in aisean (gan iallach táirge nua a cheannach) chuig díoltóir a bhfuil láthair dhála 400m² ac, más lú íad ná 25cm. Is cuidíú é bailiúchán éifeachtúil sárláta bruscair u dhúscairt gairas ar bhealach atá neamhdhóibháchad don t-imeallach, nó a athchrúil ina dhiaidh sin, le droch-tioncharth féidheathra ar an t-imeallach ags ar shlánte daoine a sheachaint, agus spreagann sé athúsáid agus/nó athchrúil ná n-áthar tógála. Glacann GEWISS páirt ghníomhach in obriochtaí a thacaíonn le tairrthá cheart agus athúsáid nó athchrúil tairraimh leictirigh agus leictreonaigh.

HR ZBRINJAVANJE



Ako na opremi ili pakiranju postoji simbol prekriznog koša za smeće, to znači da se proizvod na kraju životnog vijeka ne smije odlagati s ostalim, običnim otpadom. Korisnik stari proizvoda može odnijeti u reciklažni centar ili ga vratiti trgovcu prilikom kupnje novog proizvoda. Ako su manji od 25 cm, proizvodi koje treba zbrinuti mogu se besplatno predati (bez obveze kupnje novih proizvoda) trgovcima čiji je prodajni prostor ukupne površine najmanje 400 m². Pravilno sortiranje i ekološko zbrinjavanje otpadnih uređaja, kao i njihov kasnije recikliranje, pomaže pri očuvanju okoliša i ljudskog zdravlja te potiče ponovnu upotrebu i/ili recikliranje sirovina. GEWISS aktivno sudjeluje u pravilnom zbrinjavanju otpada i promiče ponovnu upotrebu ili recikliranje električne i elektroničke opreme.

LV UTILIZĀCIJA



Ja uz iekartas vai tās iepakojuma redzams nosvītotais atkritumu unas simbols, tas nozīmē, ka šo precī atkalpošanas mēģa beigās nedrīkst izmest kopā ar sadzīves atkritumiem. Noliecotā prece ir jānodod atkritumu šķīrošanas centrā vai jānodod atpakaļ tās mazumtirgotājam brīdī, kad legādājāties jūsu. Noliecotā precī var nodot utilizācijai bez maksas, jebkuram mazumtirgotājam ar tirdzniecības platību vismaz 400m², ja preces izmērs nepārsniedz 25 cm. Efektīvu un viedu draudzīgu savākto un sašķīrto atkritumu utilizāciju vai to atšūdzējā pārstrāde palīdz novērst potenciālo negatīvo ietekmi uz apkārtējo vidi un cilvēku veselību, kā arī veicina celtniecības materiālu atšūdzējā izmantošanu un/vai pārstrādi. Izmērnams GEWISS aktīvi atbalsta pareizu elektrisko un elektronisko iekārtu utilizāciju un atšūdzējā izmantošanu vai pārstrādi.

PL UTILIZACJA



Symbol przekreślonego pojemnika na śmieci umieszczony na urządzeniu lub opakowaniu wskazuje, że po upływie okresu eksploatacji nie wolno wyrzucać produktu do zwykłych pojemników na odpady, lecz oddzielić. Po upływie okresu eksploatacji na użytkownika spoczywa obowiązek przekazania produktu do odpowiedniej placówki zbierającej odpady lub dostarczenia go sprzedawcy w przypadku nabycia nowego produktu. Produkty do utylizacji o wymiarach nieprzekraczających 25 cm można bezpłatnie przekazać do sprzedawców dysponujących powierzchnią handlową o wielkości przynajmniej 400 m², bez obowiązku zakupu nowych urządzeń. Odpowiednia zbiórka odpadów, przeprowadzana z selekcją umożliwiającą skierowanie do recyklingu, przetworzenia i unieszkodliwienia w sposób przyjazny dla środowiska urządzeń wycofanych z użycia, przyczynia się do uniknięcia ewentualnych negatywnych skutków dla środowiska i dla zdrowia oraz umożliwia reutilizację i/lub recykling materiałów, z których budowane są urządzenia. GEWISS aktywnie uczestniczy w działaniach mających na celu prawidłową reutilizację, recykling i odzysk urządzeń elektrycznych i elektronicznych.

SK LIKVIDÁCIA



Ak sa na zaríadení alebo obale vyskytuje symbol prekríženého odpadkového koša, znamená to, že výrobok nesmie byť po ukončení jeho životnosti zahrnutý do iného všeobecného odpadu. Používateľ musí vrátiť spotrebovaný výrobok do strediska triedeného odpadu alebo ho vrátiť obchodníkovi pri kúpe nového výrobku. Výrobky na zneškodnenie je možné bezplatne (bez povinnosti akéhokoľvek nového nákupu) vrátiť obchodníkovi s predajnou plochou najmenej 400 m², ak merajú menej ako 25 cm. Efektívny zber triedeného odpadu na ekologickú likvidáciu alebo ďalšiu recykliáciu použitého zariadenia pomáha pri prevencii možných negatívnych dopadov na životné prostredie a zdravie obyvateľstva a podporuje opätovné použitie a/alebo recykliáciu konštrukčných materiálov. Spoločnosť Gewiss sa aktívne podieľa na činnostiach, ktoré podporujú správne zúžitkovanie a opätovnú použitie alebo recykliáciu elektrických a elektronickej zariadení.

HU ÁRTALMATLANÍTÁS



A termékem, illetve a csomagolásán feltüntetett áthúzott kuka szimbólum azt jelzi, hogy a terméket élettartama végén az egyéb hulladéktól külön kell összegyűjteni. Mikor már nem használják, a felhasználó feladata, hogy a terméket eljuttassa a megfelelő, szelektív hulladékgyűjtőbe, vagy visszaadja a viszonteladónak, amikor egy új terméket megvásárol. A legalább 400 m² értékesítési területű viszonteladónak ingyen leadhatók, vásárlási kötelezettség nélkül, a 25 cm-nél kisebb méretű, ártalmatlanított termékek. A megfelelő szelektív hulladékgyűjtéssel a már nem használt felszerelést továbbjuttat a környezetvédelmi szempontból megfelelő újrahasznosításra, hulladékkezelésre és ártalmatlanításra, amivel elkerülhetőek az esetleges negatív környezeti és egészségszennyező hatások, valamint elősegíti a feleszerelést alkotó anyagok újrahasznosítását és/vagy visszaforgatását. A GEWISS aktívan részt vesz azokban a műveletekben, melyek az elektromos és elektronikus berendezések helyes begyűjtését, újrahasznosítását és hasznosítását segítik elő.

MT RIMI



Jekk is-simbolu tal-kontenitur tal-iskart magħqug jidher fuq il-tagħmir jew l-imballagg, dan ifisser li l-prodott ma għandux jiġi inkluż ma 'skart iehor generali f' tmiem iż-ċiklu tal-hajja tiegħu. L-utent għandu jiehu l-prodott għall-mid f'centru tal-iskart magħżul, jew jirritornah lil-biejgħ meta jidri iehor għid. Il-prodotti għar-rimi jistgħu jiġu kkonsegnati mingħajr hlas (mingħajr l-ebda obbligu ta' xiri għid) lil bejgħja ha 'zona ta' bejgħ ta' mill-anqas 400m², jekk ikun fil-qas ammin 25cm. Għir ebjettiv tal-iskart magħżul għar-rimi favur l-ambjent tal-apparat użat, jew ir-riciklaġġ sussegwenti tiegħu, iġin bih jevita l-effetti negattivi potenzjali fuq l-ambjent u s-saħha tan-nies, u jinkoraġġixxi l-użu mill-għid u/jew ir-riciklaġġ tal-materjali tal-konstruzzjoni. GEWISS tiegħu seħem f' mod attiv f' operazzjonijiet li jostnu l-irkupru korrett u l-użu mill-għid jew ir-riciklaġġ ta' tagħmir elettriku u elettroniku.

PT ELIMINAÇÃO



O símbolo do caixote de lixo moído, afixado no equipamento ou na embalagem, indica que o produto no fim da sua vida útil deve ser recolhido separadamente dos outros resíduos. No final da utilização, o utilizador deverá encarregar-se de entregar o produto num centro de recolha seletiva adequado ou de devolvê-lo ao revendedor no ato da aquisição de um novo produto. Nas superfícies de venda com, pelo menos, 400 m², é possível entregar gratuitamente, sem obrigação de compra, os produtos a eliminar com dimensão inferior a 25 cm. A adequada recolha diferenciada para dar início à reciclagem, ao tratamento e à eliminação ambientalmente compatível, contribui para evitar possíveis efeitos negativos ao ambiente e à saúde e favorece a reutilização e/ou o reciclagem dos materiais dos quais o aparelho está composto. A Gewiss participa ativamente das operações que favorecem a reutilização, o reciclagem e a recuperação adequada dos aparelhos elétricos e eletrônicos.

SL ODSTRANJEVANJE



Če je na opremi ali na embalaži simbol prečrtaenega smetnjaka, to pomeni, da izdelka ob koncu življenjske dobe ni dovoljeno odstraniti skupaj s splošnimi odpadki. Uporabnik mora odsluženi izdelek odnesti v center za ločeno zbiranje odpadkov, ali pa ga ob nakupu novega izdelka vrniti trgovcu. Izdelke, ki jih je treba odstraniti, je mogoče brezplačno (brez obveznosti nakupa) izročiti trgovcem, ki imajo vsaj 400 m² prodajnih površin - pod pogojem, da izdelek meri manj kot 25 cm. Učinkovit sistem ločenega zbiranja odpadkov za okolju prijazno odstranjevanje odsluženih naprav in recikliranje pomaga pri omejevanju negativnega vpliva na okolje in zdravje ljudi ter spodbuja ponovno uporabo oz. recikliranje surovin. GEWISS aktivno sodeluje pri dejavnostih v podporo pravilnemu zbiranju ter ponovni uporabi oz. recikliranju električne in elektronske opreme.

LT UTILIZAVIMAS



Jei prietaisais ar pakuoju yra pažymėta perbraukto šiukslyji konteinerio ženklas, tai reiškia, kad nebenaudojamo prietaiso negalima išmesti su buitiniems atliekoms. Naudojatos nebenaudojama prietaisą turi grąžinti ir nušiuojamų atliekų center arba perkidamas naują, senąjį gražinti pardavėju. Produktus galima gražinti utilizuoti nemokamai (be įsipareigojimo įsigyti naują produktą) pardavėjams, kurių pardavimų patalpinų plotas sudaro bent 400 m², jei prietaisais neviršija 25 cm dydžio. Efektyvus panaudojto prietaisų surinkimas ir tolimesnis perdirbimas ne tik padeda sumažinti neigiamą poveikį aplinkai ir žmonių sveikatai, bet ir skatina pakartotinai statybiniui medžiagų panaudojimą ir (arba) perdirbimą. GEWISS aktyviai prisideda prie veiklos, skirtos surinkti nebenaudojamų elektrinių ir elektronių įrangą, jos komponentus panaudojti pakartotinai arba tinkamai perdirbti.

NL VERWERKING



Het symbool van de doorkruiste afvalbak, dat op het toestel of de verpakking staat, geeft aan dat het product aan het einde van de nuttige levensduur niet samen met het andere afval mag worden afgevoerd. Na gebruik dient de gebruiker het product naar een geschikt centrum voor gescheiden inzameling te brengen of het aan de verkoper terug te geven bij aankoop van een nieuw product. Bij verkopers met een verkoopruimte van tenminste 400 m² kunt u de te verwerken producten die kleiner zijn dan 25 cm gratis inleveren zonder afnameverplichting. De gescheiden inzameling van het afgedankte toestel en de milieuvriendelijke recycling, verwerking en verwijdering ervan dragen bij tot het voorkomen van mogelijke schadelijke effecten op het milieu en de gezondheid en bevordert het hergebruik en/of het recylen van de materialen waaruit het toestel bestaat. GEWISS neemt actief deel aan de activiteiten die het correcte hergebruik, recylen en terugwinnen van elektrische en elektronische apparatuur bevorderen.

RO ELIMINARE



În cazul în care este aplicat pe echipament sau pe pachet, semnul coșului de gunoi barat indică faptul că produsul trebuie să fie separat de alte deșeurile la sfârșitul duratei sale de viață în vederea eliminării. La sfârșitul utilizării, utilizatorul trebuie să încredințeze produsul unui centru de reciclare diferențiată conspuenzator sau să îl returneze distribuitorului dacă achiziționează un produs nou. În cazul distribuitorilor cu o suprafață de vânzare de cel puțin 400 m², este posibilă încredințarea gratuită a produselor de eliminat cu dimensiuni sub 25 cm, fără obligația de a efectua o achiziție. Colectarea diferențiată în vederea trimerii ulterioare a dispozitivelor către centrele de reciclare, tratate și eliminare contribuie la prevenirea efectelor potențiale negative asupra mediului și sănătății și promovează reutilizarea și/sau reciclarea materialelor care intră în alcătuirea echipamentului. Gewiss participă activ la activitățile care promovează reutilizarea corectă, reciclarea și recuperarea echipamentelor electrice și electronice.

Punto di contatto indicato in adempimento ai fini delle direttive e regolamenti UE applicabili:
 Contact details according to the relevant European Directives and Regulations:
 GEWISS S.p.A. Via A.Volta, 1 IT-24069 Cenate Sotto (BG) Italy tel: +39 035 946 111 E-mail: qualitymarks@gewiss.com