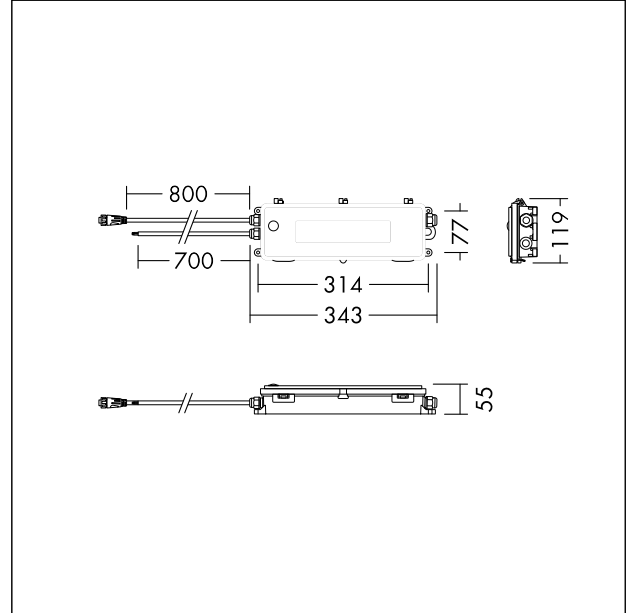


E3-Notlicht Set

Plug&Play-E3-Set mit NiCd-Batterie für 3 Stunden Notlichtbetrieb und Status-LED. Ermöglicht die schnelle und einfache Umrüstung von Boris Hallenspiegelleuchten zu Notleuchten. Nenn-Netzspannung: 230 V; Netzfrequenz: 50/60 Hz; Netzstrom (Max): 30 mA; Leistungsfaktor: > 0,5; Ausgangsspannung: 10-50 V; Ausgangsleistung: 4 W; Nenn-Notlichtversorgung: 3 Stunden; Akku: NiCd 4,8 V 4,5 Ah; Dauer der Anfangsladung: 24 Stunden; Umgebungstemperatur (ta): 0° C bis +25° C; Gewicht: 1,4 kg. Bei Installation in Deutschland DIN 0108 T100-1 berücksichtigen.



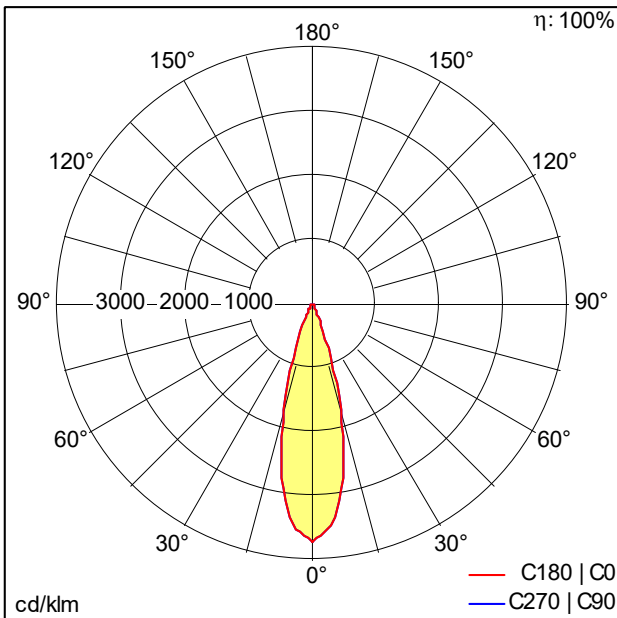
TE_BORIS_F_PLUG-PLAY_E3_kit.jpg



TE_BORIS_M_E3KIT.wmf

Lichtverteilung

STD - Standard



TE_BORIS_PLUG&PLAY_E3_KIT.ltd

- Lichtquelle: LED
- Leuchten Lichtstrom*: 587 lm
- Leuchten Lichtausbeute*: 196 lm/W
- Farbwiedergabeindex min.: 80
- Ähnlichste Farbtemperatur*: 4000 Kelvin
- Farbortoleranz (initial MacAdam): 5
- Mittlere Bemessungslebensdauer*: L80 50000 h bei 25 °C
- Betriebsgerät: 1x LED_Con
- Leuchten Leistung*: 3 W
- Steuerung: Fixed output

Die mit * gekennzeichneten Werte sind Bemessungswerte. Leistung und Lichtstrom unterliegen initial einer Toleranz von +/- 10%, die ähnlichste Farbtemperatur unterliegt initial einer Toleranz von +/- 150K. Die Werte gelten, wenn nicht anders angegeben, für eine Umgebungstemperatur von 25°C.