

Tehnisko datu lapa

Kabeļa skrūvsavienojums ar kupoluzgriezni, EMV,
metrisku vītņi, niķelēts
Art.-Nr. 2086219



Izturīgs EMV kabeļu ievads ar metrisko savienojuma vītņi atb. IEC423, ar kupoluzgriežņu konstrukciju, paredzēts apstākļiem, kuros nepieciešams īpaši labs blīvējums. Nostiepes fiksators, aizsardzība pret pārāk stipru pievilkšanu un uzticams blīvējums visā spriegošanas diapazonā. Neoprēna gredzenblīve. Poliamīda spāiles ieliktnis. Ar jau uzmontētu savienojuma vītņes gredzenblīvi, veiktas VDE pārbaudes atb. DIN EN 50262, aizsardzības klase IP68 apstākļiem ar spiedienu 5 bar/1 h.

* Cenas atb. DEL pierakstam.



CuZn	Misiņš
N	niķelēta

Pamatdati

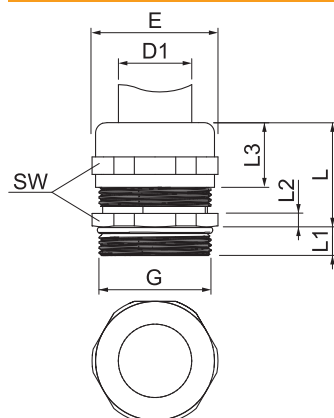
Art.-Nr.	2086219
Tips	V-TEC VM32 EMV
Apzīmējums 1	Kabeļu ievads EMV
Apzīmējums 2	kabeļim ar ekrānu
Dimensija	M32
Materiāls	Misiņš
Materiāla saīsinājums	CuZn
Virsmas	niķelēta
Virsmas saīsinājums	N
Mazākā VK vienība (VG)	20,00 gab.
Svars	7,66 kg/100 gab.

Tehnisko datu lapa

Kabeļa skrūvsavienojums ar kupoluzgriezni, EMV,
metrisku vītņi, niķelēts
Art.-Nr. 2086219



Tehniskie dati



Izmērs E	36,00 mm
Izmērs L, maks.	38,00 mm
Izmērs L1	8,00 mm
SW	34,00 mm
Izpildījums	taisns
Blīvējuma veids	Blīvgredzens
Aizsardzība pret lieci	<input type="checkbox"/>
Blīvējuma virsma D	14,00 - 21,00 mm
Plakanvada skrūvsavienojums	<input type="checkbox"/>
Sprādzienbīstamai zonai	bez
Vītne	M32 x1,5
Vītnes veids	metriski
Vītnes garums	8,00 mm
Stiegrots ar stikla šķiedru	<input type="checkbox"/>
Nesatur halogēnus	<input type="checkbox"/>
Montāžas griezes moments	12,00 Nm
Trieciena iedarbības kategorija	6
Nostiepes fiksācijas kategorija	A
Daudzvietīgs blīvēšanas ielikt- nis	<input type="checkbox"/>
Ar pretuzgriezni	<input type="checkbox"/>
Triecienizturīgs	<input type="checkbox"/>
Aizsardzības klase	IP68
Izmantošanas temperatūras diapazons	-20,00 - 100,00 °C
Iespēja atbrīvot no sprieguma	<input checked="" type="checkbox"/>