



## Plafond-/wandarmatuur Apollo

- Professioneel wand-/plafondarmatuur met comfortabel diffuus licht
- Gemakkelijk te installeren op muur of plafond
- Beugel-accessoire verkrijgbaar om het armatuur gemakkelijk te monteren in bestaande projecten (geen nieuwe schroefgaten nodig)
- Module Clío binnenin
- Gelijmatig, diffuus licht voor een aangename sfeer
- IP44 versies ook geschikt voor gebruik in badkamers en vergelijkbare toepassingen



## Specificaties

Artikelcode	Artikelomschrijving	Equivalent (W)	Vermogen (W)	Lumen	Efficiëntie (lm/W)	CCT (K)	Beschermingsgraad (IP)	Gewicht (kg/st)
<b>Statisch</b>								
520021000400	LED HC350 16W 4000K IP44 Apollo III	GLS 100W	16	1580	99	4000	IP44	0,59

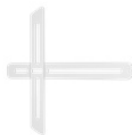
## Accessoires



140060553  
LED Module sensor CT



520098000200  
LED Apollo HC300 bracket



520098001800  
LED Apollo HC350 bracket

## Artikel- en verpakkingsinformatie

Artikel			Doosverpakking			
Artikelcode	Artikelomschrijving	EU HS Code	Afmetingen (mm) (LxBxH)	Brutogewicht (kg)	EAN	st/doos
520021000400	LED HC350 16W 4000K IP44 Apollo III	94051190	376x115x378	1,22	6956321875343	1
140060553	LED Module sensor CT	85365005	40x35x80	0,06	6945730491732	1
520098000200	LED Apollo HC300 bracket	94059900	234x86x49	0,16	6956321815387	1
520098001800	LED Apollo HC350 bracket	94059900	260x53x271	0,32	6941497706614	1

Technische specificaties	
Levensduur (L70)	30.000 u
Levensduur (L80)	20.000 u
Aan-/Uit-cycli	100.000
Dimbaarheid	On-Off
Bundelhoek	120°
Afwerking	Wit RAL9003
CRI	≥ 80
Slagvastheid	IK03
Beschermingsklasse	I
Risicogroep (EN 62471)	RG0
Voorschakelapparaat inbegrepen	Ja

Elektrische aansluiting	
Frequentie	50/60 Hz
Nom. spanning	220-240 V
DC ingangsspanning	Nee

Materiaal eigenschappen	
Materiaal behuizing	Staal
Materiaal optiek	Polycarbonaat

Toepassingscondities	
Bedrijfstemperatuur	-20-+45°C
Gebuikstemperatuur	+25°C
Opslagtemperatuur	-25-+50°C

**3 JAAR GARANTIE**



**ENERGY**

OPPLE Lighting  
520021000400

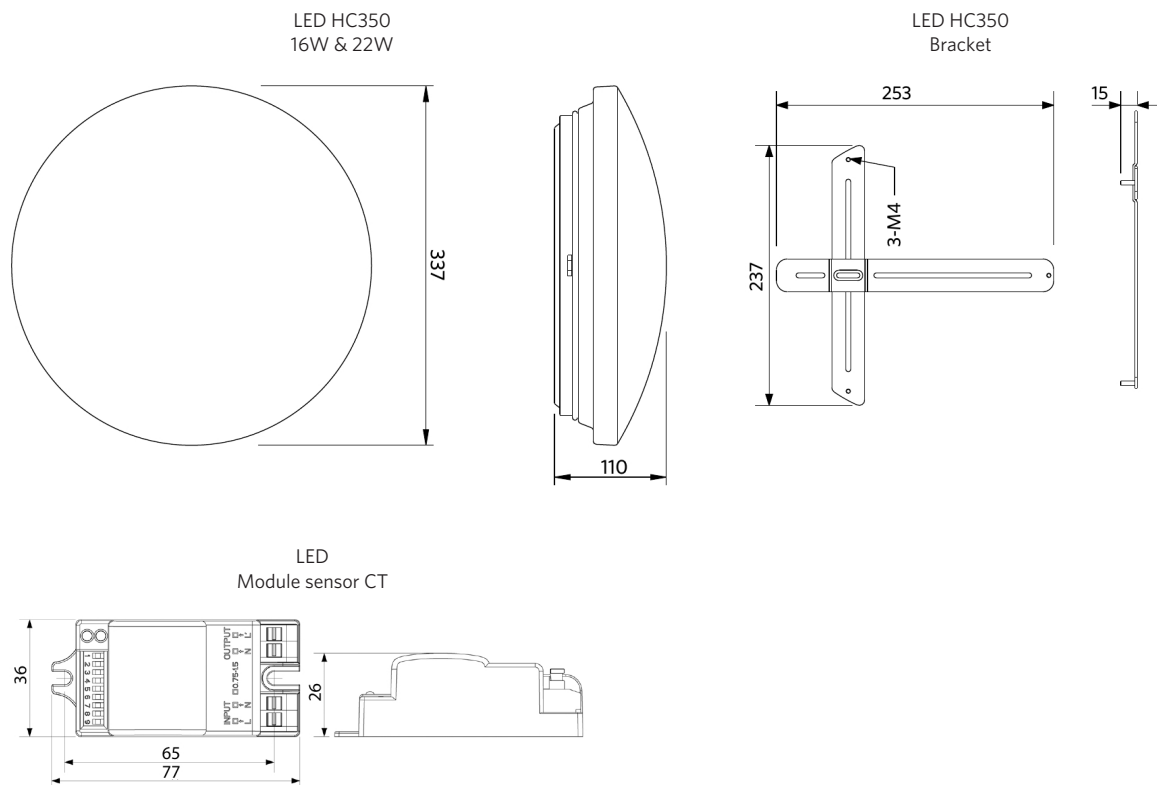
A  
B  
C  
D  
E  
F  
G

**F**

**16**  
kWh/1000h

2019/2015

## Maatschets (mm)



## Fotometrische gegevens

