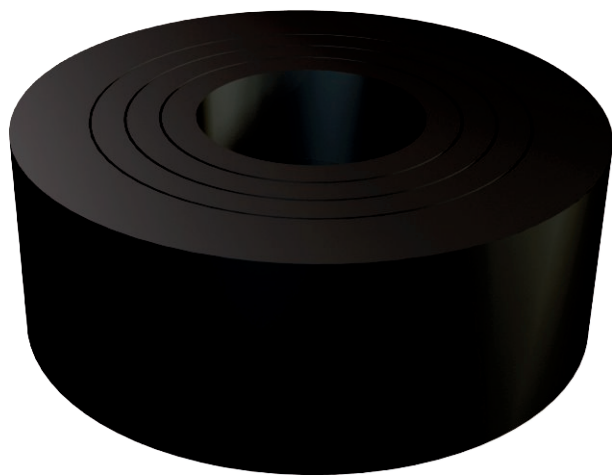


Tehnisko datu lapa

gredzens ar gropi

Art.-Nr. 2029138



Gumijas gredzenblīve ar izgriezumu (izgriežama gredzenblīve), atbilstoši DIN 46320, konusveida kabeļu ievadiem.

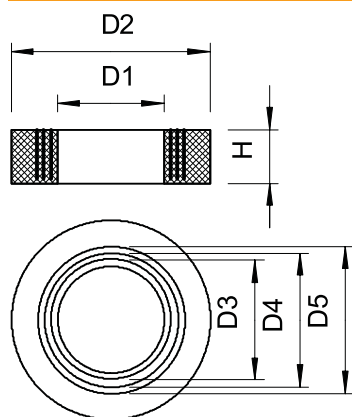


NBR-SBR Kaučuka maisījums

Pamatdati

Art.-Nr.	2029138
Tips	107 B PG13.5
Apzīmējums 1	Blīvējuma gredzens
Dimensija	PG13,5
Krāsa	mēlns
Materiāls	Maisījums no nitrila un stiroļa butadiēna kaučuka
Materiāla saīsinājums	NBR-SBR
Mazākā VK vienība (VG)	100,00 gab.
Svars	0,17 kg/100 gab.

Tehniskie dati



Izmērs D1	7,50 mm
Izmērs D2	18,30 mm
Izmērs D3	10,00 mm
Izmērs D4	12,50 mm
Izmērs D5	0,00 mm
Izmērs H	6,00 mm
Blīvējuma virsma D	7,50 - 12,50 mm
Izmērs	M20
Izmērs	Pg 13,5 mm