

Détecteur de mouvement

# IR 180 UP easy

Encastré

EAN 4007841 055790

vertriebsdatenblatt\_artikelnummer 055790



infrared sensor  
180°



max. 8 m



2- or 3-wire

200 W

200 W max.  
(LED-ready)



manual switch  
ON/OFF



IP20



2 - 1000 lux



5 sec - 30 min



energy saving



CE

## Description du fonctionnement

Le nouveau génie universel. L'éclairage automatique n'a jamais été aussi facile : le détecteur type interrupteur IR 180 UP easy est une nouveauté mondiale révolutionnaire. Il fonctionne aussi bien avec des installations bifilaires qu'avec des installations trifilaires et commande tous les types de luminaires. Rien de plus facile que de remplacer l'interrupteur sous crépis - terminé ! Équipé d'un détecteur infrarouge de 180° (portée de 8 m) et bouton pour une commutation manuelle.

# IR 180 UP easy

Encastré

EAN 4007841 055790

vertriebsdatenblatt\_artikelnummer 055790



## Caractéristiques techniques

|   |                               |
|---|-------------------------------|
| Modèle  | Détecteur de mouvement        |
| Dimensions (L x l x H)                                  | 57 x 81 x 81 mm               |
| Alimentation électrique                                 | 220 – 240 V / 50 – 60 Hz      |
| Technologie de détection                                | infrarouge passif             |
| Emplacement   | Intérieur                     |
| Lieu d'installation                                     | mur                           |
| Montage   | Montage encastré              |
| Hauteur de montage                                      | 1,10 – 2,20 m                 |
| Portée radiale  | r = 2 m (6 m <sup>2</sup> )   |
| Portée tangentielle                                     | r = 8 m (101 m <sup>2</sup> ) |
| Angle de détection                                      | 180 °                         |
| Angle d'ouverture                                       | 90 °                          |
| Hauteur de montage optimale                             | 1,1 m                         |
| Cadrage mécanique                                       | Non                           |
| Protection au ras du mur                                | Oui                           |
| Possibilité de neutraliser la détection par segments    | Non                           |
| Cadrage électronique                                    | Non                           |
| Réglage du seuil de déclenchement Teach (apprentissage) | Non                           |
| Réglage de la luminosité de déclenchement               | 2 – 1000 lx                   |
| Temporisation   | 5 s – 30 Min.                 |
| Puissance   | 200 W                         |
| Sortie de commutation 1, charge ohmique                 | 200 W                         |
| Sortie de commutation 1, nombre LED/tubes fluorescents  | 4 pcs.                        |
| Tubes fluorescents ballasts électroniques               | 150 W                         |

|   |   |
|---|---|
| Tubes fluorescents non compensés                        | 150 VA  |
| Tubes fluorescents compensés par série                  | 150 VA  |
| Tubes fluorescents compensés en parallèle               | 150 VA  |
| Sortie de commutation 1, lampes halogènes basse tension | 200 VA  |
| Lampes LED  | 40 W  |
| Lampes LED > 2 W  | 100 W   |
| Lampes LED > 8 W  | 160 W   |
| Charge capacitive en µF                                 | 132 µF  |
| Réglage de l'éclairage permanent                        | Non   |
| Fonction balisage                                       | Non   |
| Réglages via  | Potentiomètres  |
| Avec télécommande                                       | Non   |
| Mise en réseau possible                                 | Non   |
| Indice de protection                                    | IP20  |
| Matériau  | Matière plastique   |
| Température ambiante                                    | 0 – 40 °C   |
| Emplacement, pièce                                      | couloir / allée, espace fonctionnel / local annexe, kitchenette, cage d'escalier, WC / salle d'eau, Intérieur |
| Coloris   | blanc   |
| Couleur, RAL  | 9010  |
| Cartes, certificats                                     | VDE   |
| Garantie du fabricant                                   | 3 ans   |
| Variante  | Encastré  |
| UC1, Code EAN   | 4007841055790   |

Détecteur de mouvement

# IR 180 UP easy

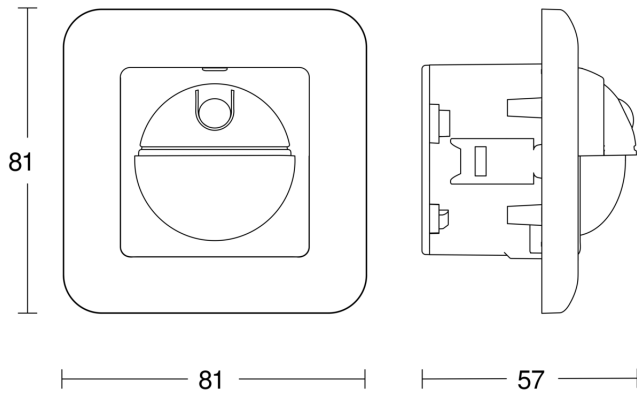
Encastré

EAN 4007841 055790

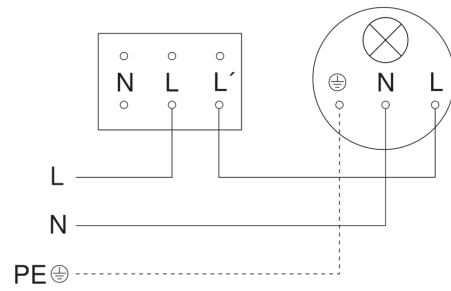
vertriebsdatenblatt\_artikelnummer 055790



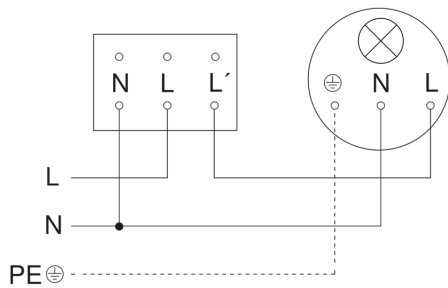
## Dessin dimensionnel



## Schéma de raccordement pour câblage bifilaire



## Schéma de raccordement pour câblage trifilaire



## Schéma de câblage pour la mise en réseau de plusieurs détecteurs

