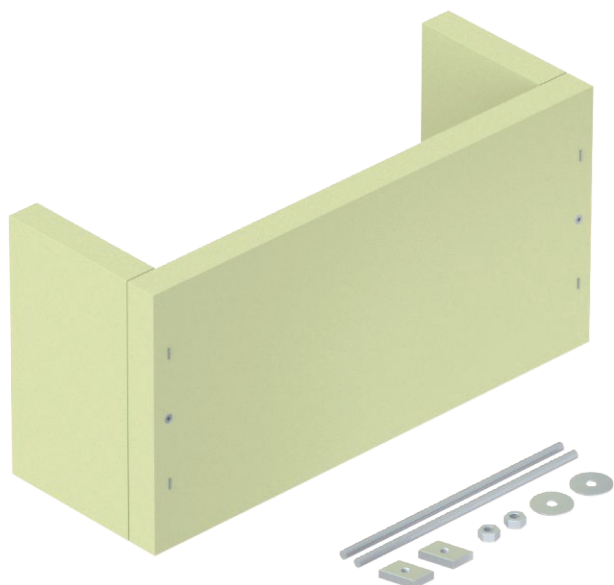


Tehnisko datu lapa

Trīspusējs stiepes atslogotājs, tukšs korpuss,
iekšējais augstums 115 mm
Preces Nr. 7215762



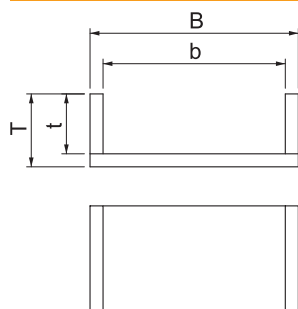
Kalcija silikāts

Stiepes atslogotājs efektīvai kabeļu vertikālai instalācijai saskaņā ar DIN 4102 12.daju. Piemērots visu veidu kabeļu un montāžas sistēmām instalēšanai tieši pie sienas. Funkciju nodrošinājuma klases E30 līdz E90. Tukšs korpuss individuālai aizpildīšanai ar ugunsdrošajām putām PYROSIT® NG un/vai putuplasta blokiem PYROPLUG® Block, ieskaitot montāžas komplektu un marķējuma plāksnīti.

Pamatdati

Art.-Nr.	7215762
Tips	ZSE90-35-11 L
Materiāls	Kalcija silikāts
Mazākā VK vienība (VG)	1 gab.
Svars	390,00 kg/100 gab.

Tehniskie dati



Garums	200,00 mm
Platums	400,00 mm
Augstums	140,00 mm
Izmērs B	400,00 mm
Attālums b	350,00 mm
Izmērs H	200,00 mm
Izmērs T	140,00 mm
Izmērs t	115,00 mm
Forma	stūrainis
Biezums	25,00 mm
Nepieciešamie piederumi	<input type="checkbox"/>