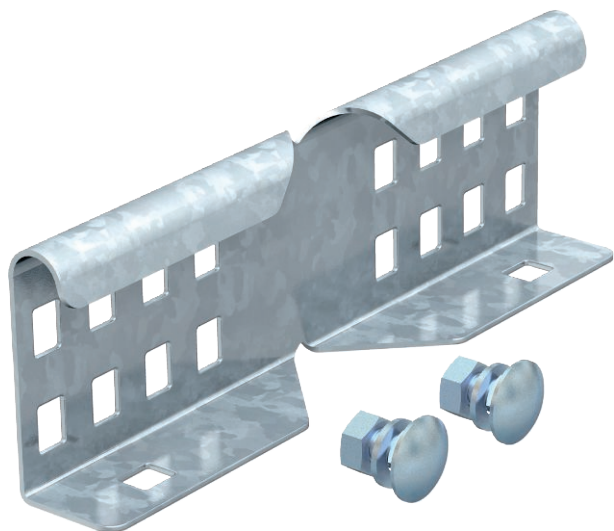


Tehnisko datu lapa

Leņķa savienotājs 60

Art.-Nr. 6208891



Leņķa savienotājs kā ārējs savienotājs, lai savienotu kabeļu trepes un fasondetāļus ar 60 mm augstām malām un ar viscaur ejošu profila perforāciju.



A4 Nerūsējošais tērauds 1.4571
2B neizolēts, apstrādāts

Produkta papildus teksta norādījumi

Skrūvsavienojums nodrošina potenciālu izlīdzināšanu.

Pamatdati

| | |
|------------------------|--|
| Art.-Nr. | 6208891 |
| Tips | LWVG 60 A4 |
| Apzīmējums 1 | Šarnirsavienojums |
| Apzīmējums 2 | kabeļu trepem |
| Dimensija | 64x150 |
| Materiāls | Nerūsējošais tērauds, materiāls 1.4571 |
| Materiāla saīsinājums | A4 |
| Virsmas saīsinājums | neizolēts, apstrādāts |
| Mazākā VK vienība (VG) | 10,00 gab. |
| Svars | 24,26 kg/100 gab. |

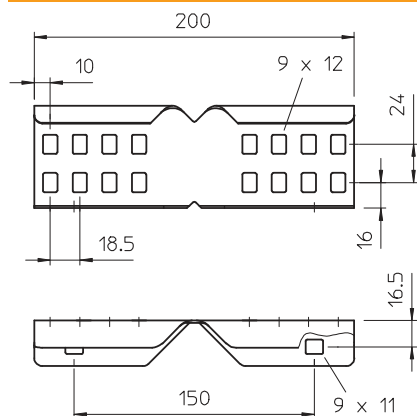
Tehnisko datu lapa

Leņķa savienotājs 60

Art.-Nr. 6208891



Tehniskie dati



| | |
|---------------------------------|-------------------------------------|
| Augstums | 64,00 mm |
| Malas augstums | 60,00 mm |
| Izmēri | 64x150 mm |
| Izpildījums | Lokams savienojums |
| Loksnes biezums | 1,50 mm |
| Piemērots kabeļu renei | <input type="checkbox"/> |
| Piemērots režģveida renei | <input type="checkbox"/> |
| Piemērots kabeļu trepēm | <input checked="" type="checkbox"/> |
| Likumu savienotājs, horizontāls | <input type="checkbox"/> |
| Likumu savienotājs, vertikāls | <input type="checkbox"/> |
| Nerūsējošs tērauds, kodināts | <input type="checkbox"/> |
| Savienojuma veids | Skrūvējams savienotājs |