

Tehnisko datu lapa

starQuick apskava

Preces Nr. 2146215



Iespējams savietot virknē līdz izmēram SQ-28.

Sagraujošā slodze: ar skrūvi DIN 96; diametrs 4,5 mm, minimālā sagraujošā slodze pie 20°. starQuick apskava, tips SQ... ir pilna programma, kas piedāvā plašu kvalitatīvu apskavu izvēli, kuras īpaši piemērotas lietošanai ārpus telpām, kā arī publiskās vietās, piemēram, daudzstāvu autostāvvietās, zem tiltiem vai pie vajējam tērauda konstrukcijām. No apkārtējās vides ietekmes faktoriem nav jābaidās: apskavas ir izgatavotas no poliamīda, kam piemīt izturība pret UV starojumu un laika apstākļu ietekmi.

Programmā ietilpst kopā trīspadsmit dažāda izmēra apskavas ar spriegošanas diapazonu 10–65 mm, kurās bez problēmām var ievietot visdažādāko sistēmu caurules. starQuick var ievietot gan plastmasas, gan metāla caurules, līdz ar to šīs apskavas ir piemērotas gan elektroinstalācijai, gan sanitārai instalācijai. Apskavas var piemontēt pie sienas un griestiem. Montāžu neticami ātri var veikt arī nelietojot instrumentus. Pavisam vienkārši iespējams iemontēt arī vairākas caurules:

- novietojot atsevišķas apskavas rindā
 - lietojot dubulto turētāju, kas nodrošina uzticamu fiksāciju un noteiktu attālumu pie lielām slodzēm.
 - lietojot sliežu stiprinājumu, kas ļauj brīvi ieregulēt attālumu un lietot dažādu apskavu skaitu.
- starQuick ir uzticams risinājums lielām slodzēm. Patentēta drošības sistēma rūpējas par to, lai caurules pastāvīgi atrastos tur, kur tām jābūt. Apskava pilnībā aptver cauruli, nodrošinot drošu fiksāciju.

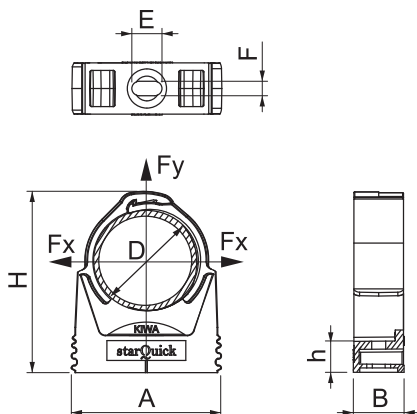


PA Poliamīds

Pamatdati

Art.-Nr.	2146215
Tips	SQ-28 LGR
Apzīmējums 1	starQuick klipsis turētājs
Dimensija	27,5-32mm
Krāsa	gaiši pelēks
RAL numurs	7035
Materiāls	Poliamīds
Materiāla saīsinājums	PA
Mazākā VK vienība (VG)	50 gab.
Svars	1,07 kg/100 gab.

Tehniskie dati



Izmērs A	40,00 - 40,00 mm
Izmērs B	17,00 mm
Izmērs E	10,00 mm
Izmērs F	4,50 mm
Izmērs H	52,80 mm
Attālums h	10,50 mm
Virknējams	<input checked="" type="checkbox"/>
Kabeļu/ cauruļu skaits	1
Stiprinājuma veids	Caurums skrūvēšanai
Pārraušanas spēks	0,90 kN
ugunsizturīgs	atb. VDE 0471/DIN 695, daļai 2-1, pārbaudes temperatūra 650°C
Slēgts	<input checked="" type="checkbox"/>
Nominālais lielums	28-32
Nesatur halogēnus	<input checked="" type="checkbox"/>
Ar ieliktni	<input type="checkbox"/>
Apskavu montāža	Caurejoša atvere ar starQuick uzgriezni M6 vai M8
Fiksācijas sistēma	<input checked="" type="checkbox"/>
Spriegošanas diapazons D	27,50 - 32,00 mm
UV izturīgs	<input checked="" type="checkbox"/>