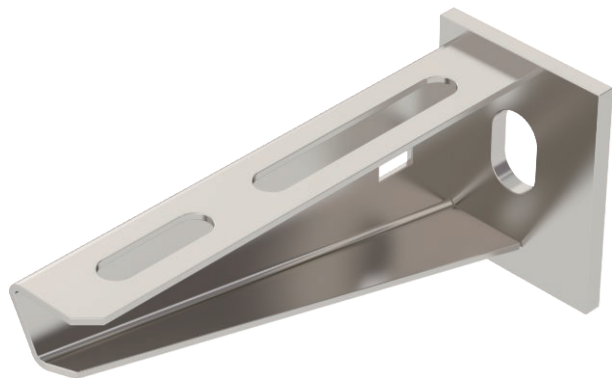


Tehnisko datu lapa

Sienas un statņa balstenis AW 15

Art.-Nr. 6421008



Vieglas konstrukcijas sienas un statņa balstenis ar piemetinātu augšējo plāksni.



A2 Nerūsējošais tērauds 1.4301
2B neizolēts, apstrādāts

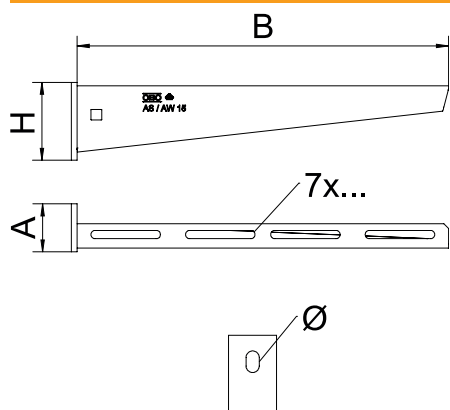
Produkta papildus teksta norādījumi

Balsteņa nostiprināšana ar sešstūra galvas skrūvi pie U-veida statņa, sākot ar 400 mm platumu, izbīdot to cauri abiem statņa profiliem. Šim nolūkam, lūdzu, izmantojiet atbilstošas aplāksnes!

Pamatdati

| | |
|------------------------|--|
| Art.-Nr. | 6421008 |
| Tips | AW 15 11 A2 |
| Apzīmējums 1 | Atbalsta roka |
| Apzīmējums 2 | ar piemetinātu plāksni |
| Dimensija | B110mm |
| Materiāls | Nerūsējošais tērauds, materiāls 1.4301 |
| Materiāla saīsinājums | A2 |
| Virsmas saīsinājums | neizolēts, apstrādāts |
| Virsmas saīsinājums | 2B |
| Mazākā VK vienība (VG) | 1,00 gab. |
| Svars | 12,50 kg/100 gab. |

Tehniskie dati

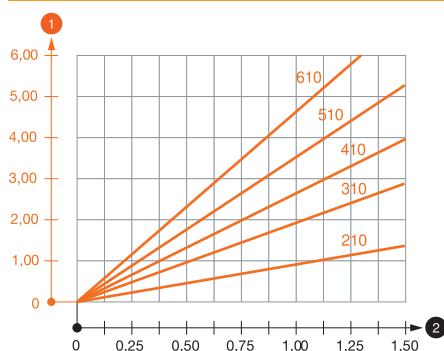


| | |
|-----------------------------------|-------------------------------------|
| Garums | 110,00 mm |
| Platums | 110,00 mm |
| Malas augstums | 50,00 mm |
| Izmērs A | 40,00 mm |
| Izmērs B | 110,00 mm |
| Izmērs H | 50,00 mm |
| Izmērs L | 110,00 mm |
| Cauruma diametrs | 11,00 mm |
| Izmēri, vērtība | 110 x 50 |
| Izpildījums | Sienas un statņa balstenis |
| Izpildījums | Sienas un statņa šķērssijs |
| F, izteikts kN | 1,50 kN |
| Piemērots funkciju nodrošināšanai | <input type="checkbox"/> |
| Nerūsējošs tērauds, kodināts | <input checked="" type="checkbox"/> |

Tehniskie dati

Leņķa diapazons | 90,00 - 90,00 °

Noslogojuma diagrammas



Balsteņa AW 15 VA slodzes diagramma

- 1 Balsteņa gala izliece pieļaujamas balsteņa slodzes gadījumā
- 2 Pieļaujamais balsteņa noslogojums kN bez montāžas svara
- Slodzes līkne ar mm izteiktu balsteņa garumu

AW 15 sienas un statņa balsteņa dībeļu slodzes parametri

| Balsteņa noslogojums | | | | | | | |
|----------------------|---------|--------------------------------------|------|------|------|------|------|
| | Dībelis | Maksimālā slodze F kopā, izteikta kN | | | | | |
| | pieļ. | Balsteņa garums mm | | | | | |
| | F kN | 100 | 200 | 300 | 400 | 500 | 600 |
| | 3,57 | 1,09 | 0,90 | 0,73 | 0,65 | 0,61 | 0,55 |

Maks. slodze F kopā = kabeļu svars + kabeļu rene + balstenis. Nestspējas parametri attiecīgi palielinās, izmantojot bezplaisu betonā. Norādītās vērtības ir attiecinātas uz betonu ar izturības klasi C20/25. Jāievēro DIBt atļaujas (dībeļi) montāžas nosacījumi!

AW 15 sienas un statņa balsteņa dībeļu slodzes parametri

| | | | | | | | |
|----|----------------------|--------------------------------------|------|------|------|------|------|
| T1 | Balsteņa noslogojums | | | | | | |
| T2 | Dībelis | Maksimālā slodze F kopā, izteikta kN | | | | | |
| T3 | pieļ. | Balsteņa garums mm | | | | | |
| T4 | F kN | 100 | 200 | 300 | 400 | 500 | 600 |
| | 3,57 | 1,09 | 0,90 | 0,73 | 0,65 | 0,61 | 0,55 |