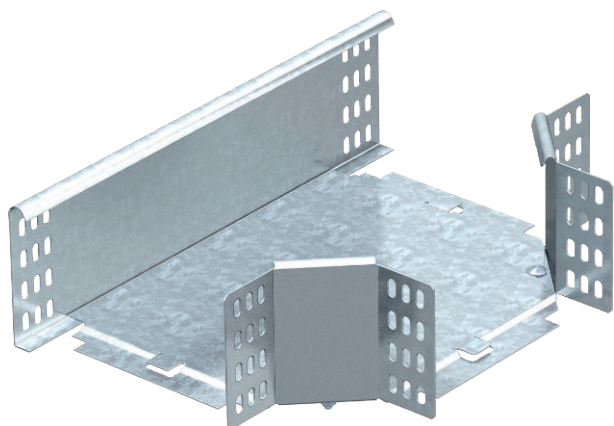


Tehnisko datu lapa

T veida atzarojums 110

Art.-Nr. 7003633



Horizontāls T-veida atzarojums visu veidu kabeļu renēm ar malas augstumu 110 mm.



St	Tērauds
FS	cinkots

Produkta papildus teksta norādījumi

Fason detaļu piegādā nesamontētā stāvoklī. Komplektā attiecīgie stiprinājuma materiāli.

Pamatdati

Art.-Nr.	7003633
Tips	RT 110 FS
Apzīmējums 1	T-elements
Apzīmējums 2	horizontāls + stūra savien.
Dimensija	110x100
Materiāls	Tērauds
Materiāla saīsinājums	St
Virsmas	cinkots
Virsmas atbilstoši DIN	DIN EN 10346
Virsmas saīsinājums	FS
Mazākā VK vienība (VG)	1,00 gab.
Svars	105,00 kg/100 gab.

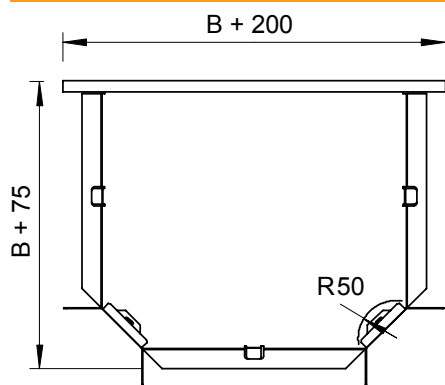
Tehnisko datu lapa

T veida atzarojums 110

Art.-Nr. 7003633



Tehniskie dati



Platums	100,00 mm
Malas augstums	110,00 mm
Izmērs B	100,00 mm
Izmērs R	50,00 mm
Savienotāja izpildījums	bez savienotāja
Montāžas forma	T veida detaļa, horizontāls
Izmēri	300 x 175 x 110 mm
Piemērots funkciju nodrošināšanai	<input type="checkbox"/>
Metāla biezums	1,25 mm
Pamatnes plāksnes materiāla biezums	1,00 mm
NATO perforācijas šablons	<input type="checkbox"/>
Nerūsējošs tērauds, kodināts	<input type="checkbox"/>
Gara laiduma izpildījums	<input type="checkbox"/>