

PRODUCTINFORMATIEBLAD

DP HOUSING DALI 1200 P 2XLAMP IP65

DAMP PROOF HOUSING DALI | Vochtbestendig armatuur voor dimbare LED TUBE



Toepassingsgebieden

- Parkeerplaatsen, magazijnen, productieruimtes
- Dimbare installaties
- Autoparkeerplaatsen en onderdoorgangen
- Garages

Productvoordelen

- Eenvoudige en snelle installatie
- Voorbedraad voor eenvoudige installatie van LED TUBE T8 EXTERNAL SYSTEM
- Gereedschapsloze installatie
- Robuuste behuizing
- Duurzame oplossing dankzij verwisselbare lichtbronnen
- 5 jaar garantie

Productkenmerken

- Armatuurbehuizing, leverbaar voor 1 of 2 T8 LED buizen
- Dimbare EXTERNAL SYSTEM Driver is al geïnstalleerd
- Geschikt voor LEDVANCE LED TUBE T8 EXTERNAL SYSTEM
- DALI 2.0-interface voor integratie van lichtmanagementsystemen
- Geïntegreerde elektrische zekering
- IP-klasse: IP65



TECHNISCHE GEGEVENS

ELEKTRISCHE GEGEVENS

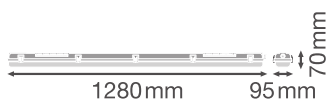
Nominale spanning	220...240 V
Netfrequentie	0/50/60 Hz
Veiligheidsklasse	I
Bedrijfsmodus	Integrated LED driver

Fotometrische gegevens

Flikkerwaarde Pst LM	< 1
Stroboscoopeffect waarde SVM	< 0.4

AFMETINGEN & GEWICHT

Lengte	1280,00 mm
Breedte	95,00 mm
Hoogte	70,00 mm
Product gewicht	1200,00 g



MATERIALEN & KLEUREN

Kleur van het product	Grijs
Kleur behuizing	Grijs
Body materiaal	Polycarbonate (PC)
Materiaal afdekking	Polycarbonate (PC)
Materiaal van lichtuitstralend oppervlak	Polycarbonaat (pc)
Glow Wire Test volgens IEC 60695-2-12	850 °C
Kwikgehalte	0.0 mg

TOEPASSING & MONTAGE

Omgevingstemperatuur bereik	-20...+40 °C
Opslagtemperatuur	-20...+80 °C
Type aansluiting	Schroefloze terminal, 5-polig (L, N, PE, DA+, DA-)
Type bescherming	IP65
Beschermklasse IK (Schok bestendi [PIM])	IK08
Dimbaar	Ja
Type of dimming [GMS]	DALI2
Montagetype	Surface
Montagelocatie	Plafond
Toepassingsomgeving	Indoor
Met lichtbron	Nee
Omschrijving van de fitting	G13

VOORSCHAKELAPPARATUUR

E-VSA - Uitgangsrimpelstroom	≤ 5 %
------------------------------	-------





CERTIFICATEN & NORMEN

Normen	CE / TÜV Rijnland / EAC / UKCA
Gelimiteerde oppervlaktetemperatuur	Nee
Balschot veilig	Nee

Technische uitrusting

- Doorvoerkabel-kabelset beschikbaar
- Inclusief roestvrijstalen klemmen en M20 kabelwartel

DOWNLOADS

Documenten en certificaten	
	User instruction
	Packaging insert
	Declarations Of Conformity CE
	Declarations Of Conformity UKCA

CAD/BIM-bestanden



BIM_Revit_3D



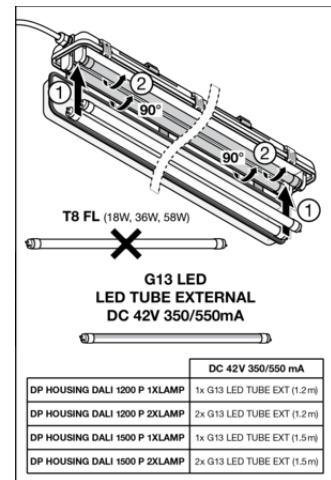
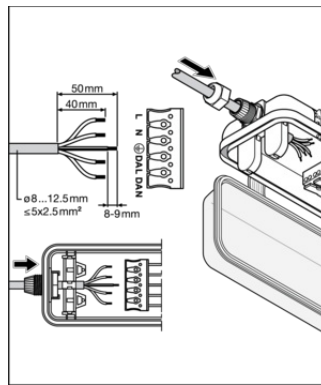
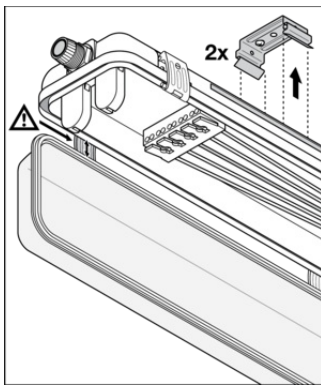
CAD_STEP_3D

LOGISTIEKE GEGEVENS

Productcode	Verpakkingseenheid (stuks per verpakking)	Afmetingen (lengte x breedte x hoogte)	Brutogewicht	Volume
4099854146466	Vouwdoos 1	98 mm x 1,272 mm x 75 mm	1413.00 g	9.35 dm ³
4099854146473	Verzenddoos 6	1,287 mm x 208 mm x 237 mm	9178.00 g	63.44 dm ³
4099854246043	Verzenddoos 9	1,287 mm x 306 mm x 237 mm	12940.00 g	93.34 dm ³

De genoemde productcodes beschrijven de kleinste hoeveelheid die besteld kan worden. Eén verzendenheid kan bestaan uit één of meer afzonderlijke producten. Bij het plaatsen van een order enkele of veelvoud van de verpakkingseenheid invoeren.

AANVULLENDE CATALOGUSINFORMATIE



Referenties / Links

– Voor garantie zie www.benelux.ledvance.com/garantie

DISCLAIMER

Onder voorbehoud van verandering zonder kennisgeving. Fouten en drukfouten voorbehouden. Zorg ervoor dat u de meest recente versie gebruikt.