

# Tehnisko datu lapa

## Sienas un statņa balstis MWAG 12

Art.-Nr. 6424624



Bezskrūvju montāžas variants.



St	Tērauds
FS	cinkots

Produkta papildus teksta norādījumi	Komplektā M10x25 skrūve nostiprināšanai pie U-veida statņiem.
Produkta apraksts Piegādes komplekts	Komplektā apaļā plakangalvas skrūve M10 x 25 nostiprināšanai pie U-veida statņiem.

### Pamatdati

Art.-Nr.	6424624
Tips	MWAG 12 41 FS
Apzīmējums 1	Atbalsta roka
Apzīmējums 2	sietveida kabeļu renei
Dimensija	B410mm
Materiāls	Tērauds
Materiāla saīsinājums	St
Virsmas	cinkots
Virsmas atbilstošs DIN	DIN EN 10346
Virsmas saīsinājums	FS
Mazākā VK vienība (VG)	1,00 gab.
Svars	68,00 kg/100 gab.

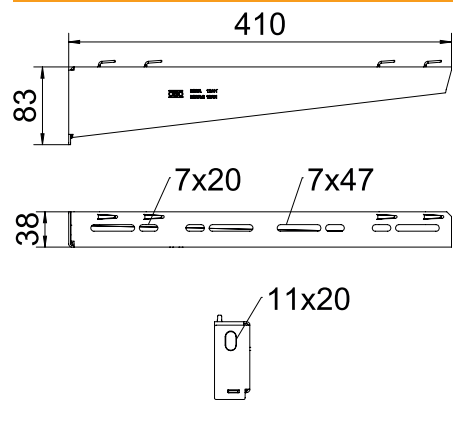
# Tehnisko datu lapa

## Sienas un statņa balstenis MWAG 12

Art.-Nr. 6424624

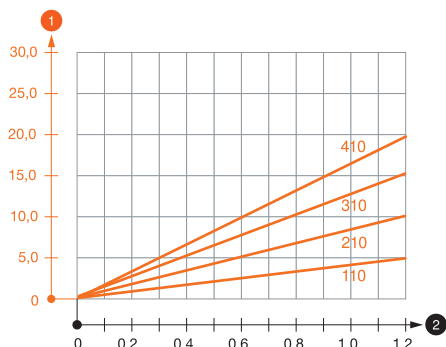


### Tehniskie dati



Platums	410,00 mm
Malas augstums	83,00 mm
Izmērs A	38,00 mm
Izmērs B	410,00 mm
Izmērs H	83,00 mm
Cauruma diametrs	11,00 mm
Izmēri, vērtība	410 x 83
Izpildījums	Sienas un statņa balstenis
Izpildījums	Sienas un statņa šķērssijs
F, izteikts kN	1,20 kN
Renes platumam	400,00 mm
Piemērots funkciju nodrošināšanai	<input type="checkbox"/>
Nerūsējošs tērauds, kodināts	<input type="checkbox"/>
Leņķa diapazons	90,00 - 90,00 °

### Noslogojuma diagrammas



### MWAG 12 tipa balsteņa slodzes diagramma

- 1 Balsteņa gala izliece pieļaujamas balsteņa slodzes gadījumā
- 2 Pieļaujamais balsteņa noslogojums kN bez montāžas svara
- Slodzes līkne ar mm izteiktu balsteņa garumu

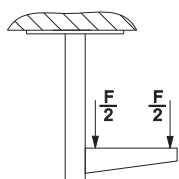
### MWAG 12 sienas un statņa balsteņa dībeļu slodzes parametri

#### Sienas stiprinājums

	Maksimālā slodze [kN]			
	Balsteņa platums [mm]			
Dībeļa tips	110	210	310	410
BZ-U 8-10-21/75	1,20	0,95	0,70	0,65
BZ-U 10-10-30/90	1,20	1,20	1,20	1,20

Maks. slodze F kopā = kabeļu svars + kabeļu rene + balstenis. Nestspējas parametri attiecīgi palielinās, izmantojot bezplaisu betonā. Norādītās vērtības ir attiecinātas uz betonu ar izturības klasi C20/25. Jāievēro DIBt atļaujas (dībeļi) montāžas nosacījumi!

#### MWAG 12 pie iekārtā statņa slodzes vērtības



#### MWAG 12 pie iekārtā statņa slodzes vērtības

#### MWAG 12 sienas un statņa balsteņa dībeļu slodzes parametri

T1	Sienas stiprinājums				
T2		Maksimālā slodze [kN]			
T3		Balsteņa platums [mm]			
T4	Dībeļa tips	110	210	310	410
	BZ-U 8-10-21/75	1,2	0,95	0,7	0,65
	BZ-U 10-10-30/90	1,2	1,2	1,2	1,2