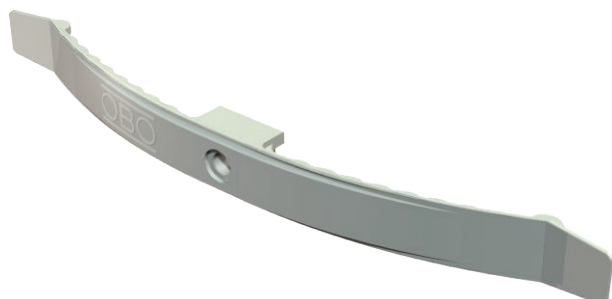


# Tehnisko datu lapa

## Kabeļu skava, 16 vadiem, pievienojama

Art.-Nr. 2205053



Jo ātrāk, jo labāk - tas attiecas arī uz piekaramo griestu instalāciju.

OBO kabeļu skavas padara vienkāršāku kabeļu un vadu ievietošanu aiz griestiem. OBO kabeļu skavas ir perfekts montāžas palīg līdzeklis vietās, kur no svara ir katrs centimetrs. Montāžu var vienkārši veikt ar iedzenamu dibeli M6. Tā augšpusē esošā triecienu virsma garantē, ka iedzenamā skrūve trāpīs pareizajā vietā. Pēc kabeļu skavu montāžas kabeļus ar „laso metodi” paliek zem skavām – un montāža ir pabeigta.

Kabeļu skavas ir izgatavotas no augstvērtīga poliamīda.



PA Poliamīds

Produkta papildus teksta norādījumi

Akmens pelēks, ugunsizturīgs izpildījums, speciāli paredzēts lietošanai aiz piekaramajiem griestiem.  
Termopl. Poliesters, akmens pelēks RAL 7030, ugunsizturīgs atb. VDE 0471/DIN IEC 695, daļai 2-1, pārbaudes temperatūra 960 °C, vai V-0 atb. UL 94, nesatur halogēnoglūdeņražus.  
Skavas augstums 9 mm – ar distances elementu 13 mm.  
Stiprinājuma atvere 7 mm Ø.

Produkta papildu apraksts 1

2033 maks. 16 vadiem NYM 3 x 1,5 mm<sup>2</sup>

### Pamatdati

Art.-Nr.	2205053
Tips	2033 AS
Apzīmējums 1	Atsperklemme
Apzīmējums 2	savienojama
Dimensija	2x8 NYM3x1,5
Krāsa	gaiši pelēks
RAL numurs	7035
Materiāls	Poliamīds
Materiāla saīsinājums	PA
Mazākā VK vienība (VG)	25,00 gab.
Svars	2,10 kg/100 gab.

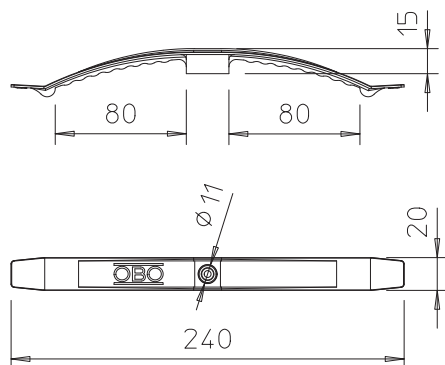
# Tehnisko datu lapa

Kabeļu skava, 16 vadiem, pievienojama

Art.-Nr. 2205053



## Tehniskie dati



Kabeļu daudzums NYM 3 x 1,5	16,00
Ugunsizturīga izpildījuma variants	<input type="checkbox"/>
Piemērots funkciju nodrošināšanai	<input type="checkbox"/>
Nesatur halogēnus	<input checked="" type="checkbox"/>
Ar dībeli	<input type="checkbox"/>