

PRODUCTINFORMATIEBLAD

DL SLIM DN 155 12 W 4000 K WT

DOWNLIGHT SLIM ROUND | Platte downlights met geïntegreerde driver, ronde vorm



Toepassingsgebieden

- Directe vervanging voor armaturen met compact fluoresciënelampen
- Algemene verlichting
- Publieke zones
- Trappenhuizen
- Gangen
- Foyers
- Winkels

Productvoordelen

- Zeer slanke behuizing
- Lage installatiediepte
- Hoge lichtkracht
- Energiebesparingen van maximaal 60% (vergeleken met armaturen die CFL lampen gebruiken)
- Zeer homogeen licht
- Functioneel design
- Eenvoudige installatie met snelle aansluiting
- Eenvoudige installatie dankzij geïntegreerde driver

Productkenmerken

- Kleine zichtbare behuizing
- Aansluitdoos met push-wire terminal voor gereedschapvrije aansluiting



- Lichtgeleider gemaakt van niet-vergelende PMMA voor een lange levensduur

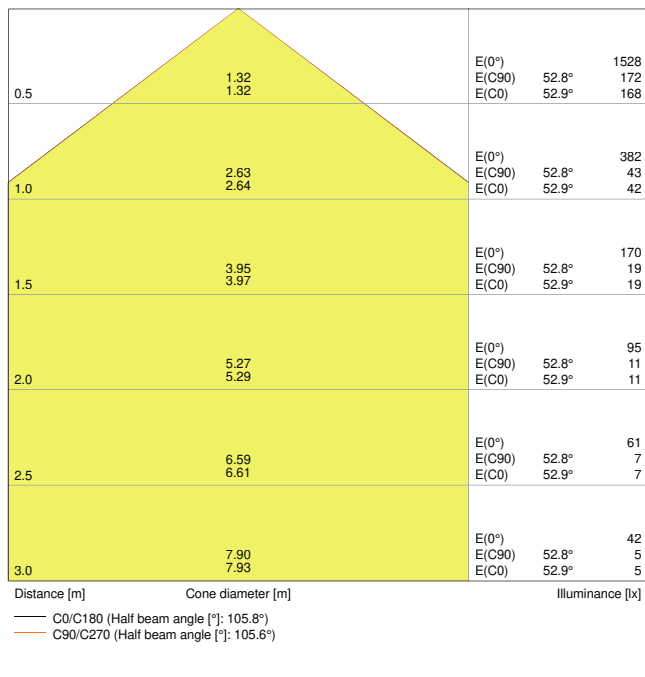
TECHNISCHE GEGEVENS

ELEKTRISCHE GEGEVENS

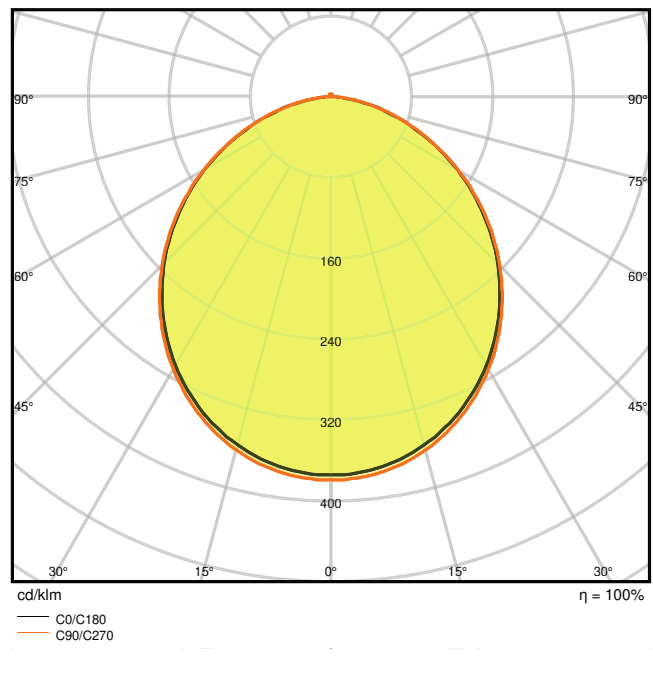
Nominale vermogen	12,00 W
Nominale spanning	220...240 V
Netfrequentie	50...60 Hz
Nominale stroom	71 mA
Inschakelstroom	15,6 A
Inschakelstroomtijd T_{h50}	50 μ s
Max. armaturen op stroomonderbreke B16 A	48
Max. aantal armaturen per leidingbeveiligingsschakelaar C10	38
Max. aantal armaturen per leidingbeveiligingsschakelaar C16	61
Arbeidsfactor λ	0,50
Totale harmonische vervorming	< 20 %
Veiligheidsklasse	II
Bedrijfsmodus	Integrated LED driver

Fotometrische gegevens

Lichtstroom	1020 lm
Lichtstroom efficiëntie	85 lm/W
Kleurtemperatuur	4000 K
Lichtkleur	Koel wit
Kleurweergave-index Ra	> 80
Standaardafwijking van kleurproeven	< 6 sdc _m
Lichtsterkte	-
Flikkerwaarde Pst LM	-
Stroboscoopeffect waarde SVM	-
Fotobiologische veiligheidsgroep EN62778	RG0
Fotobiologische veiligheidsgroep EN62471	RG0
Stralingshoek	120 °



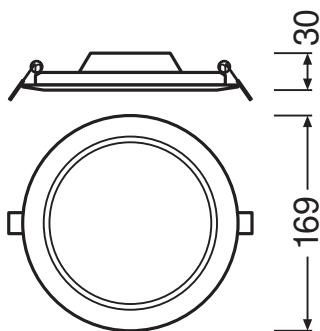
LDC typ cone



LDC typ polar

AFMETINGEN & GEWICHT

Diameter	169,00 mm
Hoogte	30,00 mm
Product gewicht	272,00 g



MATERIALEN & KLEUREN

Kleur van het product	Wit
Kleur behuizing	Wit
Body materiaal	Polycarbonate (PC)
Materiaal afdekking	Polycarbonate (PC)
Materiaal van lichtuitstralend oppervlak	Polycarbonaat
Glow Wire Test volgens IEC 60695-2-12	650 °C
Kwikgehalte	0.0 mg

TOEPASSING & MONTAGE

Omgevingstemperatuur bereik	-20...+50 °C
Opslagtemperatuur	-30...+70 °C
Type aansluiting	Schroefloze terminal, 2-polig
Type bescherming	IP20
Beschermklasse IK (Schok bestendi [PIM])	IK03
Dimbaar	Nee
Montagetype	Recessed
Montagelocatie	Plafond
Toepassingsomgeving	Indoor
Diameter inbouw opening	155,0 mm
Inbouwdiepte	50,0 mm
Vervangbare LED module	Niet vervangbaar
Met lichtbron	Ja

Levensduur

Levensduur L70/B50 @ 25 °C	30000 h ¹⁾
Levensduur L80/B10 @ 25 °C	20000 h ¹⁾
Levensduur L90/B10 @ 25 °C	12000 h
Aantal schakelcycli	50000

¹⁾ t[h]: L70 / B50 @ 25 °C (Ta), t[h]: L80 / B10 @ 25 °C (Ta), t[h]: L90 / B10 @ 25 °C (Ta)

VOORSCHAKELAPPARATUUR

Uitgangsstroom:	180 mA
E-VSA - Uitgangsimpelstroom	< 6.5 %

CERTIFICATEN & NORMEN

Normen	CE / CB / EAC
--------	---------------

Gelimiteerde oppervlaktetemperatuur	Nee
Balschot veilig	Nee

AANVULLENDE PRODUCTGEGEVENS

Aantal inbegrepen lichtbronnen	Not relevant
--------------------------------	--------------

Technische uitrusting

– Opbouw montage frames beschikbaar als accessoires

DOWNLOADS

Documenten en certificaten



Addon Technical Information



Installation guide



On-Pack-Info



Declarations Of Conformity CE



Declarations Of Conformity UKCA

Fotometrische- en lichtontwerpbestanden



IES file (IES)



LDT file (Eulumdat)



ULD file (DIALux)



ROLF file (RELUX)



UGR file (UGR table)



LDC typ cone



LDC typ polar

CAD/BIM-bestanden



BIM_Revit_3D



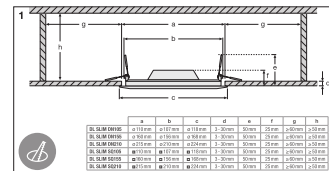
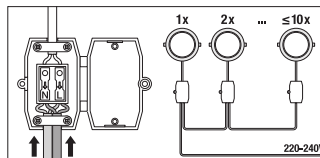
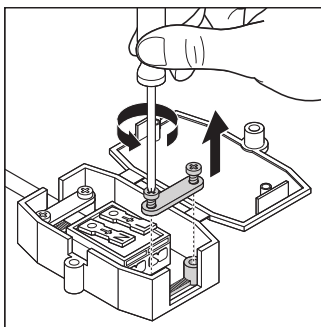
CAD_STEP_3D

LOGISTIEKE GEGEVENS

Productcode	Verpakkingseenheid (stuks per verpakking)	Afmetingen (lengte x breedte x hoogte)	Brutogewicht	Volume
4058075079052	Vouwdoos 1	45 mm x 195 mm x 175 mm	323.00 g	1.54 dm ³
4058075079069	Verzenddoos 6	290 mm x 205 mm x 195 mm	2158.00 g	11.59 dm ³

De genoemde productcodes beschrijven de kleinste hoeveelheid die besteld kan worden. Eén verzendenheid kan bestaan uit één of meer afzonderlijke producten. Bij het plaatsen van een order enkele of veelvouden van de verpakkingseenheid invoeren.

AANVULLENDE CATALOGUSINFORMATIE



Referenties / Links

– Voor garantie zie www.benelux.ledvance.com/garantie

DISCLAIMER

Onder voorbehoud van verandering zonder kennisgeving. Fouten en drukfouten voorbehouden. Zorg ervoor dat u de meest recente versie gebruikt.