

Tehnisko datu lapa

Kabeļa skrūvsavienojums ar kupoluzgriezni, PG vītņi,
niķelēts

Art.-Nr. 2085615



Izturīgs kabeļu ievads ar PG savienojuma vītņi atb. DIN 40430, ar kupoluzgriežņu konstrukciju, ar lielu blīvējuma laukumu, kā arī nostiepes fiksāciju un aizsardzību pret pārāk stipru pievilksanu, paredzēts apstākļiem, kuros nepieciešams īpaši labs blīvējums. Poliamīda spaiļes ieliktnis, hloroprēna-nitrila kaučuka gredzenblīve, ar savienojuma vītnei uzmontētu gredzenblīvi. Aizsardzības klase IP68 apstākļos ar spiedienu 5 bar/1 h, pārbaudīts atb. VDE 0619 „Normāla” garuma savienojuma vītne, atb. DIN 46320.
* Cenas atb. DEL pierakstam.



CuZn	Misiņš
N	niķelēta

Pamatdati

Art.-Nr.	2085615
Tips	V-TEC PG9 MS
Apzīmējums 1	Kabeļu ievads
Dimensija	PG9
Materiāls	Misiņš
Materiāla saīsinājums	CuZn
Virsmas	niķelēta
Virsmas saīsinājums	N
Mazākā pārdodamā vienība	50,00 gab.
Svars	1,60 kg/100 gab.

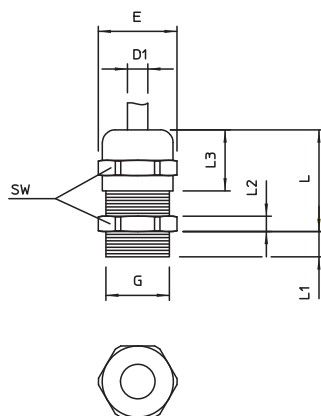
Tehnisko datu lapa

Kabeļa skrūvsavienojums ar kupoluzgriezni, PG vītņi,
nikelēts

Art.-Nr. 2085615



Tehniskie dati



Izmērs E	18,90 mm
Izmērs	22,00 mm
L, maks.	
Izmērs L1	6,00 mm
Izmērs L2	3,00 mm
Izmērs L3	14,00 mm
SW	17,00 mm
Izpildījums	taisns
Blīvējuma veids	Blīvgredzens
Aizsardzība pret lieci	<input type="checkbox"/>
Blīvējuma virsma D	2,50 - 8,00 mm
Blīvējuma virsma D	0,16 - 0,32 in (collas)
aizsargāta pret eksploziju	<input type="checkbox"/>
Plakanvada skrūvsavienojums	<input type="checkbox"/>
Sprādzienbīstamai zonai	bez
sprādzienbīstamai zonai, gāze	bez
sprādzienbīstamai zonai, putekli	bez
Vītne	Pg 9
Vītnes veids	PG
Vītnes garums	6,00 mm
Vītnes iekšējais izmērs	9,00
Stiegrots ar stikla šķiedru	<input type="checkbox"/>
Nesatur halogēnus	<input type="checkbox"/>
Daudzvietīgs blīvēšanas ieliktnis	<input type="checkbox"/>
Ar pretuzgriezni	<input type="checkbox"/>
Triecienizturīgs	<input type="checkbox"/>
Aizsardzības klase	IP68
Dalāms skrūvsavienojums	<input type="checkbox"/>
Izmantošanas temperatūras diapazons	-20,00 - 100,00 °C
Kabeļu nostiepes fiksators un pārgriešanas aizsardzība D2	3,50 - 8,00 mm
Iespēja atbrīvot no sprieguma	<input checked="" type="checkbox"/>